



1536 Koala

Cuerpo/marco: de aluminio inyectado, con amplias aletas de enfriamiento para una elevada transferencia térmica.

Base: de nilón f.v., irrompible.

Difusor: de vidrio serigrafado, templado.

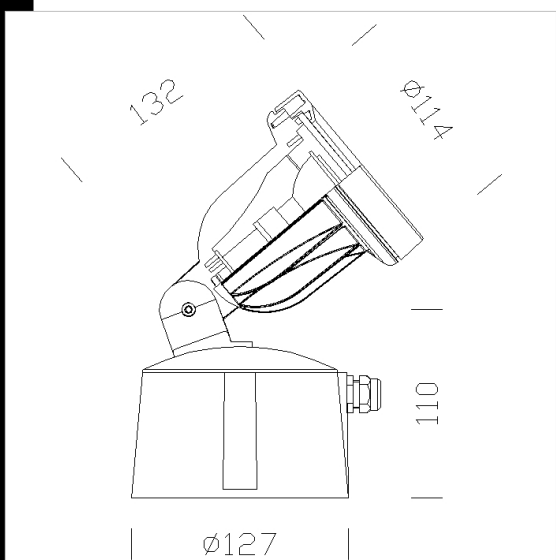
Barnizado: en distintas etapas: la primera, previo tratamiento de cromatización, de inmersión por cataforesis epoxídica, negro resistente a la corrosión y a las neblinas salinas. La segunda con fondo para la estabilización a los rayos UV y por último acabado rústico con barniz acrílico, plata metalizada.

Portalámparas: de cerámica y contactos plateados. Casquillo GY6.35; GU5,3; Ba15d.

Cableado: alimentación primaria 230V/50Hz, secundaria 12 V, transformador del tipo toroidal. Cable de silicona con trenza de fibra de vidrio, sección 1.0 mm². Bornera 2P con máxima sección admitida del conductor 2,5 mm².

Equipamiento: prensaestopa Ø 3/8

Normativa: fabricado conforme a la normativa vigente EN60598 -1 CEI 34-21, con grado de protección IP65IK08 según la norma EN 60529 y certificación de conformidad europea ENEC. Instalable sobre superficies normalmente inflamables. Con aislamiento doble.



Descargar

DXF 2D

- 1536n.dxf

3DS

- disano_1536_koala.3ds

3DM

- disano_1536_koala.3dm

Montaggi

- 116.dxf

- 119.dxf

- 117.dxf

- 121.dxf

- 114.dxf

- 120_115.dxf

- 118.dxf

- 1536_7koala_tn.pdf

Código	Cableado	Kg	Lumen-K-CRI	WTot	Fijación base	Color
431810-00	CTL	1.47	ALO 50 IRC-1250lm-3000K-Ra 100	0 W	GY6.35	ARGENTO MET.

Accesorios



- 115 cierre para columna



- 116 soporte angular



- 119 jalón



- 118 Abrazadera



- 120 soporte a columna



- 114 difusor

El flujo luminoso mostrado indica el flujo de salida de la luminaria con una tolerancia de ± el 10% respecto al valor indicado. Los W tot son la potencia total absorbida por el sistema y no superan el 10% del valor indicado.