

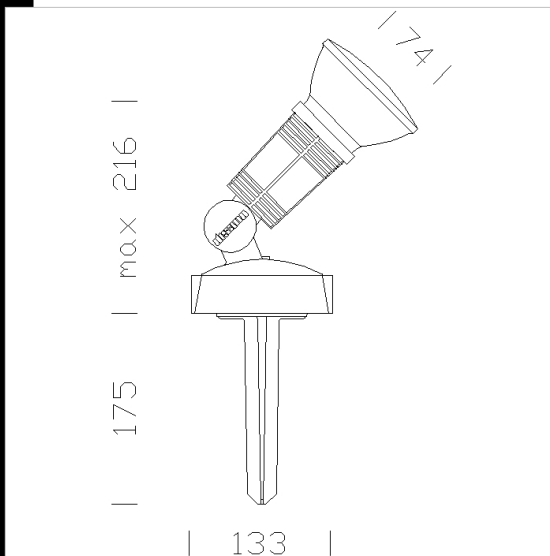
1220 Dafne

Cuerpo: de nilón f.v. irrompible y autoextinguible.
 Portalámparas: de cerámica y contactos plateados. Casquillo E27.
 Cableado: alimentación 230V/50 Hz.
 Equipamiento: completo de base y puntas para el enclavado.
 Montaje: a la pared o al piso.
 Normativa: fabricado en conformidad a las vigentes normas EN60598-1 CEI 34-21 y está protegido con el grado IP65IK08 según EN60529. Clase de aislamiento II.

Download

DXF 2D
 - 1220dfn.dxf

Montaggi
 - dafne.pdf



Code	Gear	Kg	Lumen-K-CRI	WTot	Base	Colour
431801-00	S	0,38	LED PAR38---	0 W	E27	NEGRO

Accessori



- 118 Abrazadera



- 116 soporte angular



- 120 soporte a columna

The reported luminous flux is the flux emitted by the light source with a tolerance of $\pm 10\%$ compared to the indicated value. The W tot column indicates the total wattage absorbed by the system without exceeding 10% of the indicated