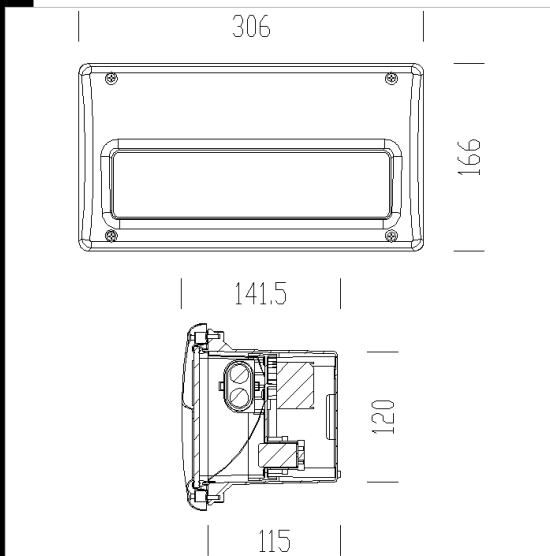


1609 Box 1 - acero inoxidable

Cuerpo: rectangular de nilón f.v., color gris RAL 7035, irrompible, estabilizado a los rayos UV (parte para empotrar a la pared).
 Marco: de acero inoxidable AISI 316, ideal también en zonas cercanas al mar.
 Difusor: de vidrio templado resistente a los cambios bruscos de temperatura y a los golpes (pruebas UNI 7141 British standard 3193).
 Reflector: asimétrico de aluminio rayado.
 Portalámparas: de policarbonato y contactos de bronce fosforoso
 Cableado: alimentación de 230V/50Hz. Cable rígido de una sección de 0,50 mm². Bornea 2P con una máxima sección de los conductores admitida de 2,5 mm².
 Equipamiento: guarnición de hermeticidad de goma. Con placa de cableado de policarbonato.
 Normativa: fabricado en conformidad a las normas vigentes EN60598-1 CEI 34-21, están protegidos con el grado IP65IK08 según las EN 60529. Se pueden instalar sobre superficies normalmente inflamables. Clase de aislamiento doble.



Descargar
 DXF 2D
 - 1609.dxf
 Montaggi
 - box1.dxf
 - box 1.pdf

Código	Cableado	Kg	Vatios	Fijación base	Lámparas	Color
431765-00	CNR-L	2,17	FLC 1x18L	2G11	1200lm-4000K-Ra 1b	INOX
431765-08	CELL	2,17	FLC 1x18L	2G11	1200lm-4000K-Ra 1b	ACERO