

IK08

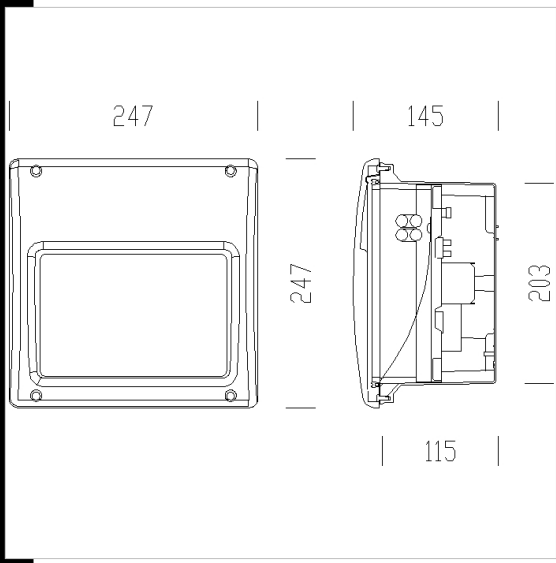
Descargar

DXF 2D
- 1625.dxf
Montaggi
- box 2.pdf



1625 Box 2 - acero inoxidable

Cuerpo: cuadrado de nilón f.v., color gris RAL 7035, irrompible, estabilizado a los rayos UV (parte para empotrar a la pared).
 Marco: de acero inoxidable AISI 316, ideal también en zonas cercanas al mar.
 Difusor: de vidrio templado resistente a los cambios bruscos de temperatura y a los golpes (pruebas UNI 7142 British standard 3193).
 Reflector: asimétrico de aluminio rayado.
 Portalámparas: de policarbonato y contactos de bronce fosforoso
 Cableado: alimentación de 230V/50Hz. Cable rígido de una sección de 0,50 mm². Bornera 2P con una máxima sección de los conductores admitida de 2,5 mm².
 Equipamiento: guarnición de hermeticidad de goma. Con placa para cableado de policarbonato.
 Normativa: fabricado en conformidad a las normas vigentes EN60598-1 CEI 34-21, están protegidos con el grado IP65IK08 según las EN 60529. Se pueden instalar sobre superficies normalmente inflamables. De clase de aislamiento doble.



Código	Cableado	Kg	Lumen-K-CRI	WTot	Fijación base	Color
431761-00	CELL	1.90	FLC 1x26D/E-1800lm-4000K-Ra 1b	27 W	G24q-3	INOX

El flujo luminoso mostrado indica el flujo de salida de la luminaria con una tolerancia de ± el 10% respecto al valor indicado. Los W tot son la potencia total absorbida por el sistema y no superan el 10% del valor indicado.