

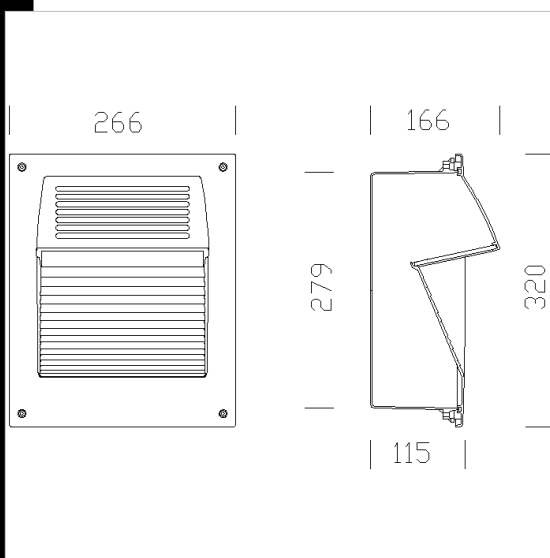


## 1624 Fonte - LED

Cuerpo: de nylon fibra de vidrio estabilizado contra los rayos U.V.  
 Marco frontal: de aluminio inyectado fundido a presión.  
 Difusor: de vidrio templado de 4 mm de espesor, resistente a los choques térmicos y a los golpes.  
 Barnizado: el ciclo de barnizado líquido estándar, por inmersión, se compone de diversas fases. Una primera fase de pretratamiento superficial del metal, a continuación un barnizado por cataforesis epoxi resistente a la corrosión y a las nieblas salinas, y por último una mano final con líquido bicomponente acrílico estabilizado a los rayos UV. Normativa: fabricado conforme a las normativas vigentes EN60598-1 CEI 34-21, grado de protección según la normativa EN 60529.

### Download

- DXF 2D  
- 1829.dxf
- 3DS  
- disano\_1624\_fonte.3ds
- 3DM  
- disano\_1624\_fonte.3dm
- Montaggi  
- fonte 04-21.pdf
- BIM  
- 1624 Fonte - LED - 20200611.zip



Code	Gear	Kg	Lumen Output-K-CRI	WTot	Colour
431745-00	CLD	2,26	LED-76lm-4000K-CRI>80	4 W	GREY9007

The reported luminous flux is the flux emitted by the light source with a tolerance of  $\pm 10\%$  compared to the indicated value. The W tot column indicates the total wattage absorbed by the system without exceeding 10% of the indicated