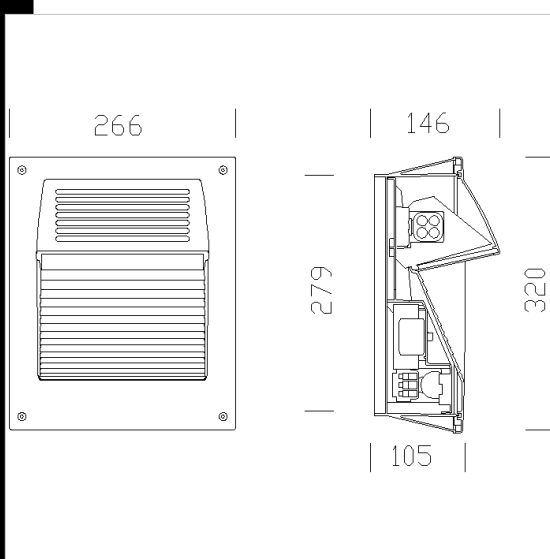


### 1633 Fonte - de pared

Cuerpo: de nylon fibra de vidrio estabilizado contra los rayos U.V.  
 Marco frontal: de aluminio inyectado fundido a presión.  
 Difusor: de vidrio templado de 4 mm de espesor, resistente a los choques térmicos y a los golpes.  
 Barnizado: el ciclo de barnizado líquido estándar, por inmersión, se compone de diversas fases. Una primera fase de pretratamiento superficial del metal, a continuación un barnizado por cataforesis epoxi resistente a la corrosión y a las nieblas salinas, y por último una mano final con líquido bicomponente acrílico estabilizado a los rayos UV.  
 Cableado: alimentación 230V/50Hz.  
 Equipamiento: placa porta cableado extraíble para un mantenimiento fácil.

**Descargar**

- DXF 2D  
- 1633.dxf
- 3DS  
- disano\_1633\_fonte.3ds
- 3DM  
- disano\_1633\_fonte.3dm
- Montaggi  
- fonte.pdf



Código	Cableado	Kg	Lumen-K-CRI	WTot	Fijación base	Color
431732-00	CELL	3.20	FLC 1x26D/E-1800lm-4000K-Ra 1b	27 W	G24q-3	GREY9007
431731-00	CELL	3.65	CDM-T 35-3500lm-3000K-Ra 1b	39 W	G12	GREY9007

El flujo luminoso mostrado indica el flujo de salida de la luminaria con una tolerancia de  $\pm$  el 10% respecto al valor indicado. Los W tot son la potencia total absorbida por el sistema y no superan el 10% del valor indicado.