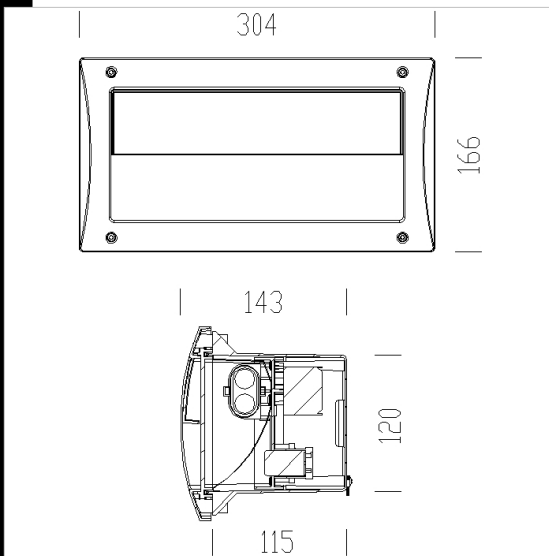


1607 Box 1 - con pantalla tipo párpado asimétrico

Cuerpo: rectangular de nilón f.v., color gris RAL 7035, irrompible, estabilizado a los rayos UV.
 Marco: de ASA estabilizado a los rayos UV, color gris RAL 7045, con pantalla tipo párpado.
 Difusor: de policarbonato irrompible y autoextinguible V2, estabilizado a los rayos UV. Difusor de policarbonato transparente.
 Reflector: asimétrico de aluminio rayado.
 Portalámparas: de policarbonato y contactos de bronce fosforoso.
 Cableado: alimentación de 230V/50Hz. Cable rígido de una sección de 0,50 mm². Bornera 2P con una máxima sección de los conductores admitida de 2,5 mm².
 Equipamiento: guarnición de hermeticidad de goma. Con placa de cableado de policarbonato.
 Normativa: fabricado en conformidad a las normas vigentes EN60598-1 CEI 34-21, están protegidos con el grado IP65IK08 según las EN 60529. Se pueden instalar sobre superficies normalmente inflamables. Clase de aislamiento doble.



Descargar

DXF 2D
- d1607.dxf

Montaggi
- box1.dxf
- box_1.pdf

Código	Cableado	Kg	Vatios	Fijación base	Lámparas	Color
431730-00	CELL	1,59	FLC 1x18L	2G11	1200lm-4000K-Ra 1b	GRIS
431730-08	CELL	1,59	FLC 1x18L	2G11	1200lm-4000K-Ra 1b	GRIS