



### 1607 Box 1 - con pantalla tipo párpado asimétrico

Cuerpo: rectangular de nilón f.v., color gris RAL 7035, irrompible, estabilizado a los rayos UV.

Marco: de ASA estabilizado a los rayos UV, color gris RAL 7045, con pantalla tipo párpado.

Difusor: de policarbonato irrompible y autoextinguible V2, estabilizado a los rayos UV. Difusor de policarbonato transparente.

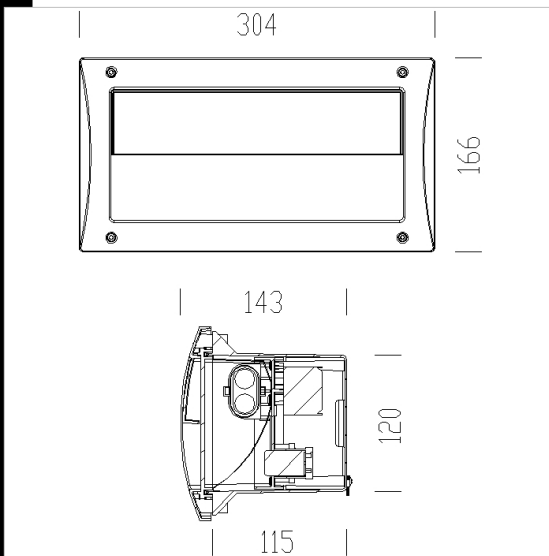
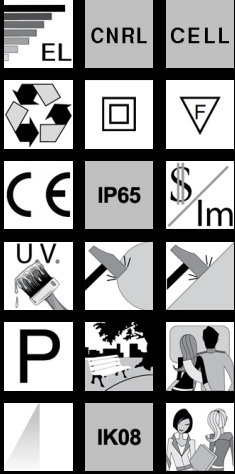
Reflector: asimétrico de aluminio rayado.

Portalámparas: de policarbonato y contactos de bronce fosforoso.

Cableado: alimentación de 230V/50Hz. Cable rígido de una sección de 0,50 mm<sup>2</sup>. Bornera 2P con una máxima sección de los conductores admitida de 2,5 mm<sup>2</sup>.

Equipamiento: guarnición de hermeticidad de goma. Con placa de cableado de policarbonato.

Normativa: fabricado en conformidad a las normas vigentes EN60598-1 CEI 34-21, están protegidos con el grado IP65IK08 según las EN 60529. Se pueden instalar sobre superficies normalmente inflamables. Clase de aislamiento doble.



**Descargar**

DXF 2D  
- d1607.dxf

Montaggi  
- box1 01-17.pdf

Código	Cableado	Kg	Lumen-K-CRI	WTot	Fijación base	Color
431730-00	CELL	1.59	FLC 1x18L-1200lm-4000K-Ra 1b	19 W	2G11	GRIS

El flujo luminoso mostrado indica el flujo de salida de la luminaria con una tolerancia de ± el 10% respecto al valor indicado. Los W tot son la potencia total absorbida por el sistema y no superan el 10% del valor indicado.