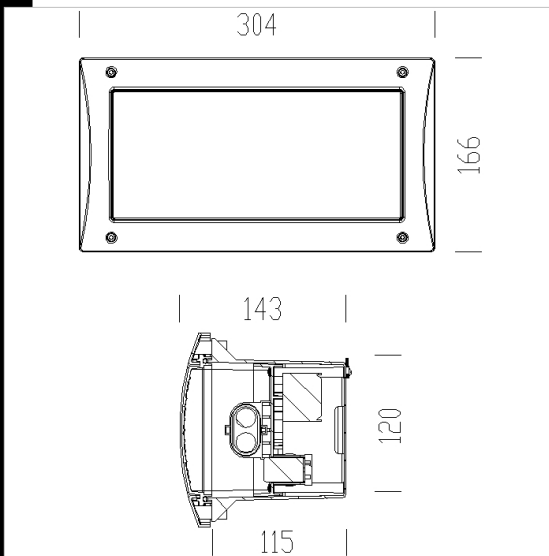


**1606 Box 1 LED - difusor de policarbonato satinado**

Cuerpo: rectangular de nilón f.v., color gris RAL 7035, irrompible, estabilizado a los rayos UV (parte para empotrar a la pared).  
 Difusor: de vidrio templado resistente a los cambios bruscos de temperatura y a los golpes  
 Versión con 1 tiras de 12 LED. Alimentador 116mA - 50/60Hz integrado.  
 Normativa: fabricado conforme a las normativas vigentes EN60598-1 CEI 34-21, grado de protección según la normativa EN 60529.

**Descargar**

DXF 2D  
- d1606.dxf  
Montaggi  
- 1606-1607-1609 04-21.pdf



Código	Cableado	Kg	Lumen-K-CRI	WTot	Color
431635-00	CLD	0,77	LED-151lm-4000K-CRI>80	4 W	GRIS

El flujo luminoso mostrado indica el flujo de salida de la luminaria con una tolerancia de  $\pm$  el 10% respecto al valor indicado. Los W tot son la potencia total absorbida por el sistema y no superan el 10% del valor indicado.