

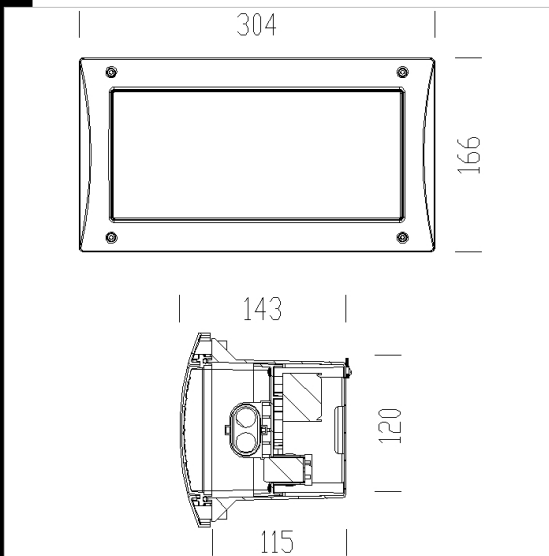
**1606 Box 1- difusor de policarbonato satinado rayado**

Cuerpo: rectangular de nilón f.v., color gris RAL 7035, irrompible, estabilizado a los rayos UV.  
 Marco: de ASA estabilizado a los rayos UV, color gris RAL 7045.  
 Difusor: de policarbonato irrompible y autoextinguible V2, estabilizado a los rayos UV.  
 Reflector: de policarbonato muy blanco, irrompible y autoextinguible V2, estabilizado a los rayos UV.  
 Portalámparas: de policarbonato y contactos de bronce fosforoso.  
 Cableado: alimentación de 230V/50Hz. Cable rígido de una sección de 0,50 mm<sup>2</sup>. Bornera 2P con una máxima sección de los conductores admitida de 2,5 mm<sup>2</sup>.  
 Equipamiento: guarnición de hermeticidad de goma. Con placa de cableado de policarbonato.  
 Normativa: fabricado en conformidad a las normas vigentes EN60598-1 CEI 34-21, están protegidos con el grado IP65IK08 según las EN 60529. Se pueden instalar sobre superficies normalmente inflamables. Clase de aislamiento doble.

**Download**

DXF 2D  
- d1606.dxf

Montaggi  
- box1.dxf  
- box\_1.pdf



Code	Gear	Kg	Watt	Base	Lamps	Colour
431630-00	CELL	1,47	FLC 1x18L	2G11	1200lm-4000K-Ra 1b	GRIS
431630-08	CELL	1,07	FLC 1x18L	2G11	1200lm-4000K-Ra 1b	GRIS