



1606 Box 1- difusor de policarbonato satinado rayado

Cuerpo: rectangular de nilón f.v., color gris RAL 7035, irrompible, estabilizado a los rayos UV.

Marco: de ASA estabilizado a los rayos UV, color gris RAL 7045.

Difusor: de policarbonato irrompible y autoextinguible V2, estabilizado a los rayos UV.

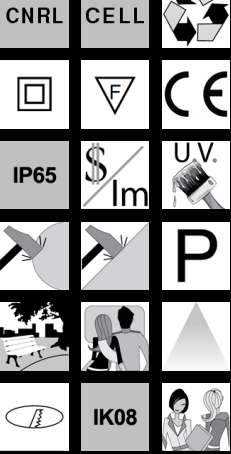
Reflector: de policarbonato muy blanco, irrompible y autoextinguible V2, estabilizado a los rayos UV.

Portalámparas: de policarbonato y contactos de bronce fosforoso.

Cableado: alimentación de 230V/50Hz. Cable rígido de una sección de 0,50 mm². Bornera 2P con una máxima sección de los conductores admitida de 2,5 mm².

Equipamiento: guarnición de hermeticidad de goma. Con placa de cableado de policarbonato.

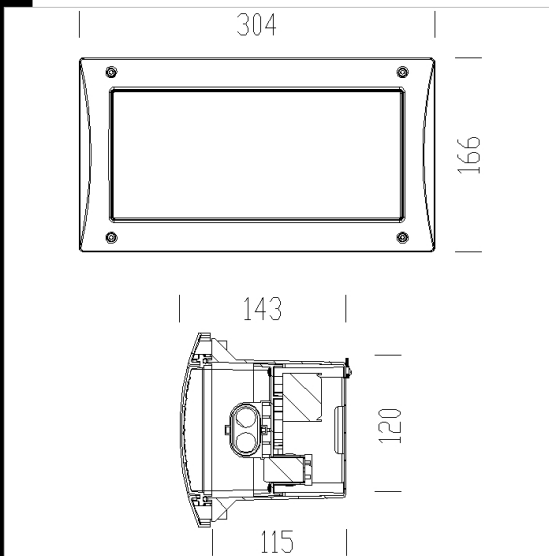
Normativa: fabricado en conformidad a las normas vigentes EN60598-1 CEI 34-21, están protegidos con el grado IP65IK08 según las EN 60529. Se pueden instalar sobre superficies normalmente inflamables. Clase de aislamiento doble.



Descargar

DXF 2D
- d1606.dxf

Montaggi
- box1 01-17.pdf



Código	Cableado	Kg	Lumen-K-CRI	WTot	Fijación base	Color
431630-00	CELL	1.47	FLC 1x18L-1200lm-4000K-Ra 1b	19 W	2G11	GRIS

El flujo luminoso mostrado indica el flujo de salida de la luminaria con una tolerancia de ± el 10% respecto al valor indicado. Los W tot son la potencia total absorbida por el sistema y no superan el 10% del valor indicado.