

1208 Box

Cuerpo: de nilón. Con rejilla lineal horizontal.

Marco: de aluminio inyectado.

Difusor: de plexiglás.

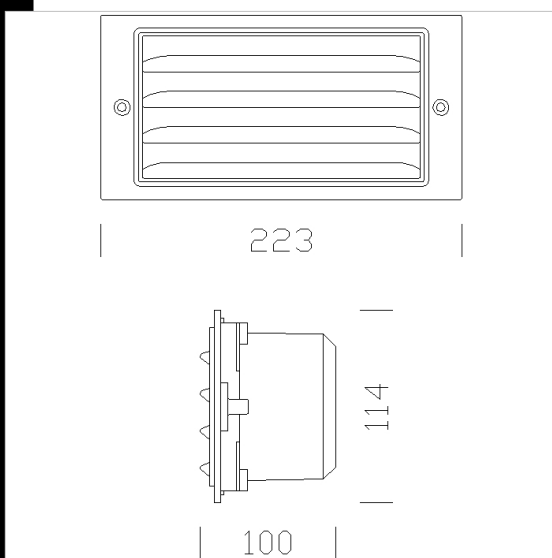
Barnizado: por inmersión mediante cataforesis epoxidica, resistente a la corrosión y a la neblina salina, previo tratamiento de cromatización y acabado rústico con barniz acrílico.

Portalámparas: de policarbonato blanco y contactos de bronce fosforoso, casquillo G23. De cerámica, casquillo E14.

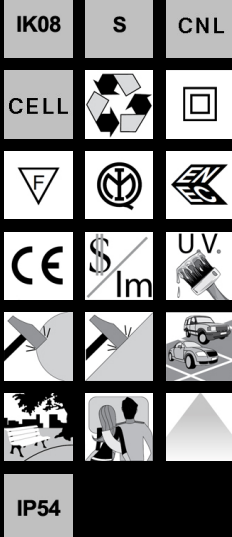
Cableado: alimentación 230V/50Hz. Cable rígido de una sección de 0,50 mm² y vaina de PVC-HT resistente a 90°C, según la norma CEI 20-20.

Bornera 2P con sección máxima admitida del conductor 2,5 mm².

Normativa: fabricado conforme a la normativa vigente EN60598-1 CEI 34-21 con grado de protección IP54IK08 según la norma EN 60529 y certificado por el Instituto de la Marca de Calidad (IMQ) y ha obtenido la certificación de conformidad europea ENEC. Clase de aislamiento doble.



Code	Gear	Kg	Watt	Base	Lamps	Colour
431601-00	S	0,80	I	E14	--	GRAFITO
431622-08	CELL	0,74	FLC 2x7S	G23	400lm-4000K-Ra 1b	GRAFITO
431621-00	CELL	1,00	FLC 1x7S/E	G23	400lm-4000K-Ra 1b	GRAFITO
431622-00	CELL	1,06	FLC 2x7S/E	G23	400lm-4000K-Ra 1b	GRAFITO



Download
DXF 2D
- 1208box.dxf
Montaggi
- box.pdf