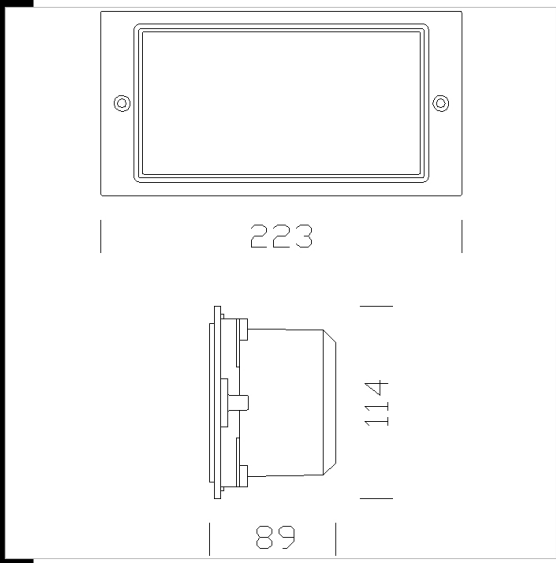


### 1206 Box

Cuerpo: de nilón.  
 Marco: de aluminio inyectado.  
 Difusor: de plexiglás.  
 Barnizado: por inmersión mediante cataforesis epoxidica, resistente a la corrosión y a la neblina salina, previo tratamiento de cromatización y acabado rústico con barniz acrílico.  
 Portalámparas: de policarbonato blanco y contactos de bronce fosforoso, casquillo G23. De cerámica, casquillo E14.  
 Cableado: alimentación 230V/50Hz. Cable rígido de una sección de 0,50 mm<sup>2</sup> y vaina de PVC-HT resistente a 90°C, según la norma CEI 20-20. Bornera 2P con sección máxima admitida del conductor 2,5 mm<sup>2</sup>.  
 Normativa: fabricado conforme a la normativa vigente EN60598-1 CEI 34-21 con grado de protección IP54IK08 según la norma EN 60529 y certificado por el Instituto de la Marca de Calidad (IMQ) y ha obtenido la certificación de conformidad europea ENEC. Clase de aislamiento doble.

Descargar  
 DXF 2D  
 - 1206box.dxf  
 Montaggi  
 - box.pdf



Código	Cableado	Kg	Vatios	Fijación base	Lámparas	Color
431001-00	S	0,60	I	E14	--	GRAFITO
431022-08	CELL	0,66	FLC 2x7S	G23	400lm-4000K-Ra 1b	GRAFITO
431022-00	CELL	0,50	FLC 2x7S/E	G23	400lm-4000K-Ra 1b	GRAFITO
431021-00	CELL	0,50	FLC 1x7S/E	G23	400lm-4000K-Ra 1b	GRAFITO
431021-08	CELL	0,60	FLC 1x7S/E	G23	400lm-4000K-Ra 1b	GRAFITO