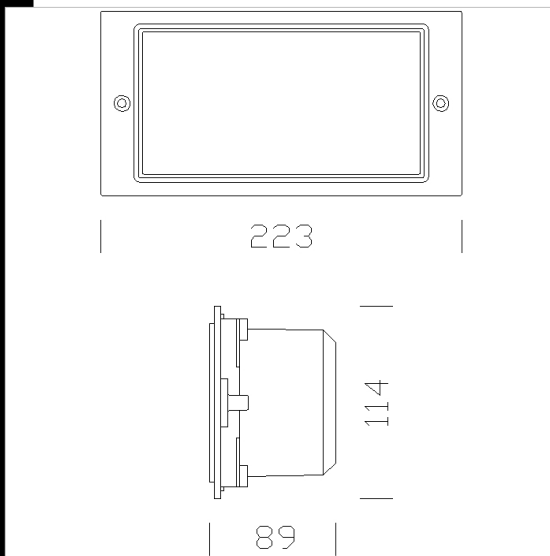


### 1206 Box

Cuerpo: de nilón.  
 Marco: de aluminio inyectado.  
 Difusor: de plexiglás.  
 Barnizado: el ciclo de barnizado líquido estándar, por inmersión, se compone de diversas fases. Una primera fase de pretratamiento superficial del metal, a continuación un barnizado por cataforesis epoxi resistente a la corrosión y a las nieblas salinas, y por último una mano final con líquido bicomponente acrílico estabilizado a los rayos UV.  
 Portalámparas: de policarbonato blanco y contactos de bronce fosforoso, casquillo G23. De cerámica, casquillo E14.  
 Cableado: alimentación 230V/50Hz. Cable rígido de una sección de 0,50 mm<sup>2</sup> y vaina de PVC-HT resistente a 90°C, según la norma CEI 20-20. Bornera 2P con sección máxima admitida del conductor 2,5 mm<sup>2</sup>.  
 Normativa: fabricado conforme a la normativa vigente EN60598-1 CEI 34-21 con grado de protección IP54IK08 según la norma EN 60529 y certificado por el Instituto de la Marca de Calidad (IMQ) y ha obtenido la certificación de conformidad europea ENEC. Clase de aislamiento doble.

Download  
 DXF 2D  
 - 1206box.dxf  
 Montaggi  
 - box 07-20.pdf



Code	Gear	Kg	WTot	Colour
431001-00	S	0,60	0 W	GRAFITO

#### Accessori



- Box - Etichetas

The reported luminous flux is the flux emitted by the light source with a tolerance of ± 10% compared to the indicated value. The W tot column indicates the total wattage absorbed by the system without exceeding 10% of the indicated