

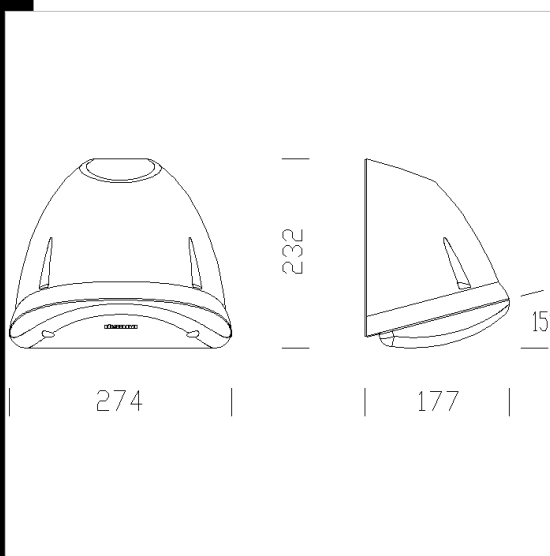
Download

DXF 2D
- 1285.dxf



1275 Green

Cuerpo: de nilón f.v., irrompible.
 Difusor: de policarbonato satinado anti-deslumbramiento, irrompible y autoextinguible V2, estabilizado a los rayos UV, antiamarilleo, liso en su parte exterior, anti-polvo.
 Reflector: de aluminio 99,85 martillado, oxidado y abrillantado.
 Montaje: a la pared o en columna (conexión de diám. 60).
 Normativa: fabricado conforme a las normativas vigentes EN60598-1 CEI 34-21, grado de protección IP65IK08 según la normativa EN 60529. Ha obtenido la certificación de conformidad europea ENEC. Instalable sobre superficies normalmente inflamables.
 Mantenimiento del flujo luminoso al 70%: 50000h (L70B50)



Code	Gear	Kg	Lumen Output-K-CRI	WTot	Colour
428605-00	CLD	0,92	LED-1300lm-4000K-CRI 80	14 W	GRIS

Accessori



- 503 conexión ø 60 x2



- 502 conexión ø 60

Pall



- 5 columna en vidrioresina

The reported luminous flux is the flux emitted by the light source with a tolerance of $\pm 10\%$ compared to the indicated value. The W tot column indicates the total wattage absorbed by the system without exceeding 10% of the indicated