

## 1542 Orma



Cuerpo: de policarbonato blanco irrompible y autoextinguible V2, estabilizado a rayos UV.

Reflector: de policarbonato blanco irrompible y autoextinguible V2, estabilizado a rayos UV.

Difusor: de policarbonato satinado, antideslumbramiento, irrompible y autoextinguible V2, estabilizado a los rayos UV, liso en su parte exterior, antipolvo.

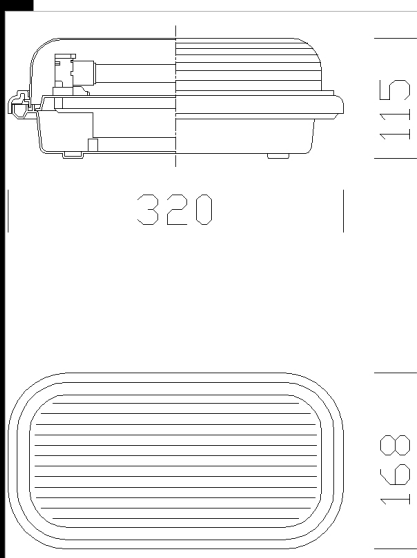
Portalámparas: de policarbonato blanco y contactos de bronce fosforoso. Casquillo 2G11; 2G7 para la versión con equipo autónomo de emergencia.

Cableado: alimentación de 230V/50Hz. Cable rígido de una sección de 0,50 mm<sup>2</sup> y vaina de PVC-HT resistente a 90°C según las normas CEI 20-20. Bornera de nilón, con máxima sección admitida de los conductores de 2,5 mm<sup>2</sup>.

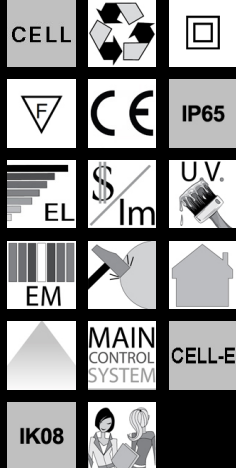
Montaje: al techo o a la pared

Normativa: fabricado conforme a la normativa vigente IEC 60598 - 1 CEI 34-21, con grado de protección IP65 según la norma EN 60529. Instalable sobre superficies normalmente inflamables. Clase de aislamiento doble.

Versión de emergencia: en caso de corte de luz una sola lámpara conectada al circuito de emergencia permanece encendida (S.A.), evitando así inconvenientes debidos a la imprevista falta de iluminación. La autonomía es de 60 minutos. Cuando regresa la tensión la batería se recarga automáticamente.



Code	Gear	Kg	Lumen-K-CRI	WTot	Base	Colour
427541-08	CELL	1,20	FLC 1x18L-1200lm-4000K-Ra 1b	19 W	2G11	GRIS
427550-08	CELL-E	1,34	FLC 1x11S/E-900lm-4000k-Ra 1b	16 W	2G7	GRIS



### Download

DXF 2D  
- 1542orm.dxf

Montaggi  
- COSMO\_CUBO\_ORMA.pdf

The reported luminous flux is the flux emitted by the light source with a tolerance of  $\pm 10\%$  compared to the indicated value. The W tot column indicates the total wattage absorbed by the system without exceeding 10% of the indicated