

1544 Globo

Cuerpo: de policarbonato irrompible y autoextinguible V2, estabilizado a rayos UV.

Difusor: de policarbonato antideslumbramiento, irrompible y autoextinguible V2, estabilizado a los rayos UV, liso en su parte exterior, antipolvo.

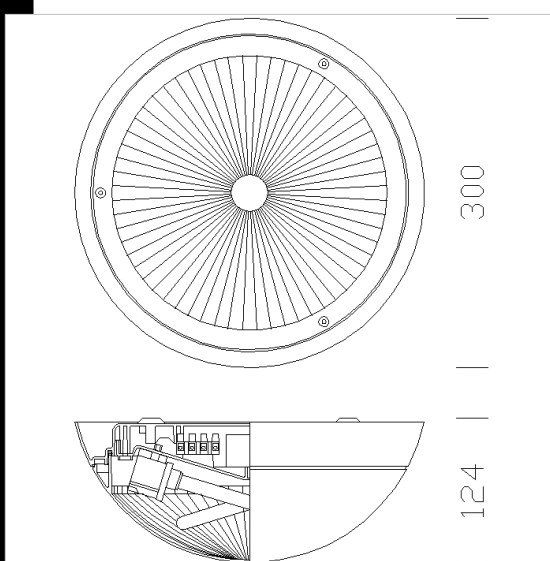
Reflector: de aluminio brillante o policarbonato blanco.

Portalámparas: de policarbonato y contactos de bronce fosforoso. Casquillo G23; E27.

Cableado: alimentación de 230V/50Hz. Cable rígido de una sección de 0,50 mm² y vaina de PVC-HT resistente a 90°C según las normas CEI 20-20 o cable rígido de silicona, trenza de vidrio, secc. 0,75 mm². Bornera 2P+T con máxima sección admitida de los conductores de 2.5 mm².

Equipamiento: guarnición de material ecológico. Prensaestopa de nilón f.v. Ø 1/2 pulgada de gas (cable mín Ø 9 máx Ø 12).

Normativa: fabricado conforme a la normativa vigente EN60598-1 CEI 34-21, con grado de protección IP65IK08 según la norma EN 60529. Instalable sobre superficies normalmente inflamables. Clase de aislamiento doble.



Code	Gear	Kg	Lumen-K-CRI	WTot	Base	Colour
427247-08	CELL	1,70	FLC 2x9S-600lm-4000k-Ra 1b	19 W	G23	GRIS
427247-01	CN-L	1,70	FLC 2x9S---	23 W	G23	GRIS



Download

DXF 2D
- 1544glb.dxf

3DS
- 1544_globo.3ds

3DM
- 1544_globo.3dm

Montaggi
- cono_globo.pdf

The reported luminous flux is the flux emitted by the light source with a tolerance of ± 10% compared to the indicated value. The W tot column indicates the total wattage absorbed by the system without exceeding 10% of the indicated