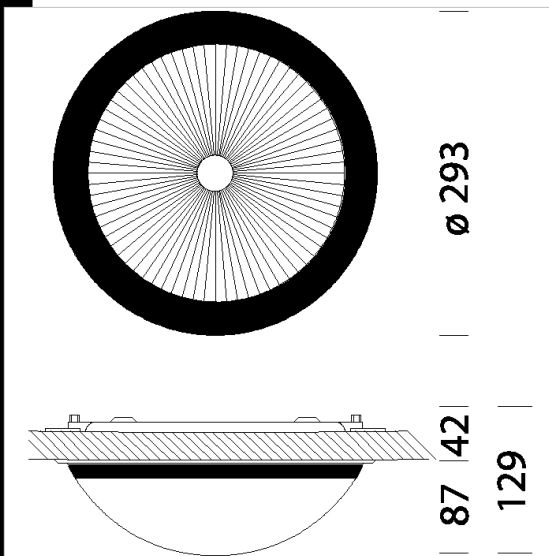
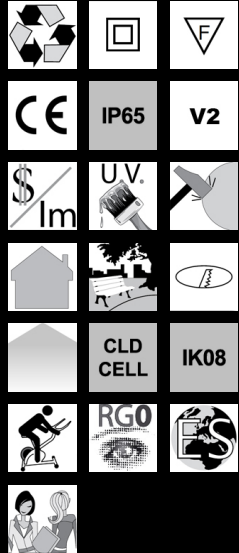


1846 Globo - semiempotrado LED

Cuerpo: para semiempotrar de policarbonato, irrompible y autoextinguible V2, estabilizado a rayos UV.
 Difusor: de policarbonato antideslumbramiento, irrompible y autoextinguible V2, estabilizado a los rayos UV, liso en su parte exterior, antipolvo.
 Equipamiento: guarnición de material ecológico. Prensaestopa de nilón f.v. Ø 1/2 pulgada de gas (cable mín Ø 9 máx Ø 12).
 Normativa: fabricado conforme a la normativa vigente EN60598-1 CEI 34-21, con grado de protección IP65IK08 según la norma EN 60529. Instalable sobre superficies normalmente inflamables. Clase de aislamiento doble.
 Clase de seguridad fotobiológica Grupo exento



Código	Cableado	Kg	Lumen Output-K-CRI	WTot	Color
427238-00	CLD CELL	1.70	LED-1487lm-4000K-CRI>80	14 W	GRIGIO



Descargar

DXF 2D
- 1846.dxf

El flujo luminoso mostrado indica el flujo de salida de la luminaria con una tolerancia de ± el 10% respecto al valor indicado. Los W tot son la potencia total absorbida por el sistema y no superan el 10% del valor indicado.