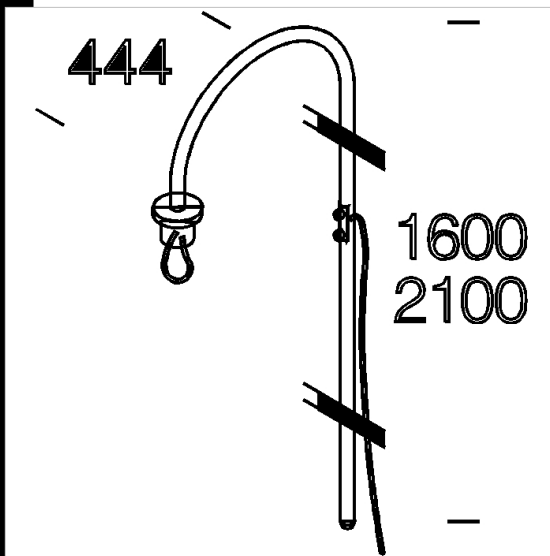
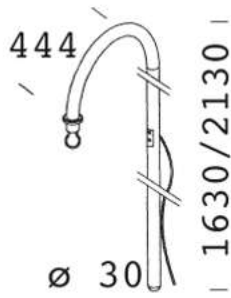




3DM  
- disano\_1363\_426917\_00.3dm

1363 brazo hacia abajo

De acerotropicalizado 30, barnizado por cataforesis epoxdica, negra y acabadosatinado con resina de poliuretano. Cable elctrico yaintrducido de silicona en vaina de PVC 3x0,75.



Código	Kg	WTot	Color
426912-00	3.70	0 W	NEGRO
426911-00	3.10	0 W	NEGRO
426916-00	3.10	0 W	GREY9007
426917-00	3.70	0 W	GREY9007

Polos



- 1408 columna rayada ø100 con



- 1409 columna rayada ø100

Productos



- 1320 Base grande



- 1313 Base aluminio - cableado CNRL



- 1313 Base aluminio - cableado S/CNR

El flujo luminoso mostrado indica el flujo de salida de la luminaria con una tolerancia de ± el 10% respecto al valor indicado. Los W tot son la potencia total absorbida por el sistema y no superan el 10% del valor indicado.