



Download

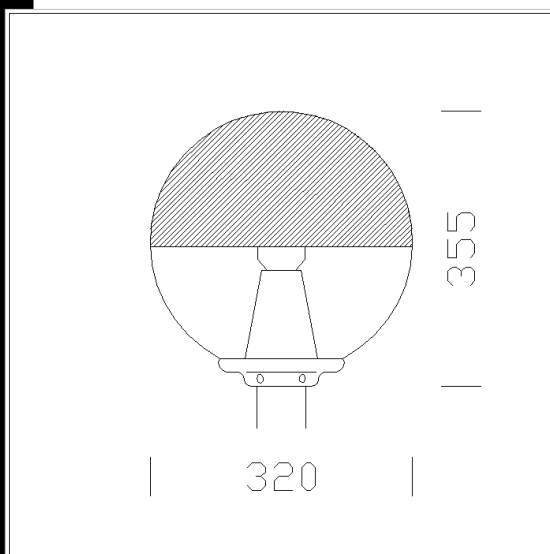
DXF 2D
- 1355.dxf

Montaggi
- 1313-1320-1350-1355-1356-1357
02-18.pdf



1355 Sferico barnizado special

Globo: esférico de policarbonato irrompible y autoextinguible V2.
Base: de nilón f.v., negro.
Portalámparas: de cerámica ya cableado con cables de silicona y conectado al borne fijado en la base. Casquillo E27.
Montaje: en la columna o en el brazo con conexión de diám. 60 mm.
Equipamiento: tornillos de acero antiagarrotamiento con tuerca de acero introducida en el cuerpo de la base, para una mayor resistencia mecánica.
Normativa: fabricado conforme a la normativa vigente EN60598-1 CEI 34 - 21, con grado de protección IP65IK08 según la norma EN 60529. Ha obtenido la certificación de conformidad europea ENEC. Clase de aislamiento II.
Optica contra la contaminación luminosa, ideal para la instalación en la zona 1 UNI10819.



| Code | Gear | Kg | Lumen-K-CRI | WTot | Base | Colour |
|-------------|------|------|-------------------------------|------|------|------------|
| 426716-0016 | S | 1,60 | FLC 1x23EL-1550lm-2700K-Ra 1b | 23 W | E27 | NEGRO |
| 426717-0016 | S | 1,60 | FLC 1x23EL-1550lm-2700K-Ra 1b | 23 W | E27 | PLATA EST. |

Accessori



- 1326 fijación larga al techo



- 1324 fijación en suspension

The reported luminous flux is the flux emitted by the light source with a tolerance of $\pm 10\%$ compared to the indicated value. The W tot column indicates the total wattage absorbed by the system without exceeding 10% of the indicated