

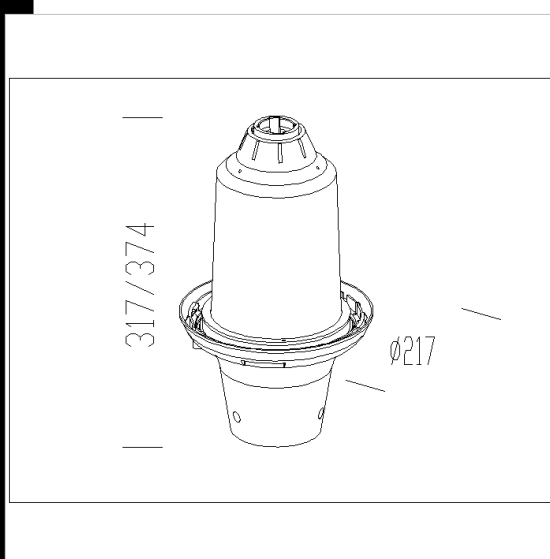
1330 base para globos barnizados

Base negra de aluminio y copa de portalámparas. De serie para la instalación en un poste de un Ø de 60/76 cm. Utilizar sólo con los globos acc. 1305/1306 y con el de láminas 1328/1329. Para no tener contaminación luminosa UNI 10819.

Download

DXF 2D
- 1330.dxf

Montaggi
- 1330-1335 02-21.pdf



Code	Gear	Kg	Lumen-K-CRI	WTot	Base	Colour
426281-00	CNR-L	3,15	JM-E 70---	82 W	E27	GRAFITO
426283-00	CNR-L	3,25	JM-E 100-9000lm-3200K-Ra 2a	114 W	E27	GRAFITO
426280-00	CNR-L	3,00	SAP-E 70-5600lm-2000K-Ra 4	82 W	E27	GRAFITO
426282-00	CNR-L	3,10	SAP-E 100---	114 W	E40	GRAFITO

Accessori



- 1326 fijación larga al techo



- 1324 fijación en suspension



- 1328 laminar para zona 3



- 1327 laminar para zona 2



- 1329 laminar

The reported luminous flux is the flux emitted by the light source with a tolerance of ± 10% compared to the indicated value. The W tot column indicates the total wattage absorbed by the system without exceeding 10% of the indicated