

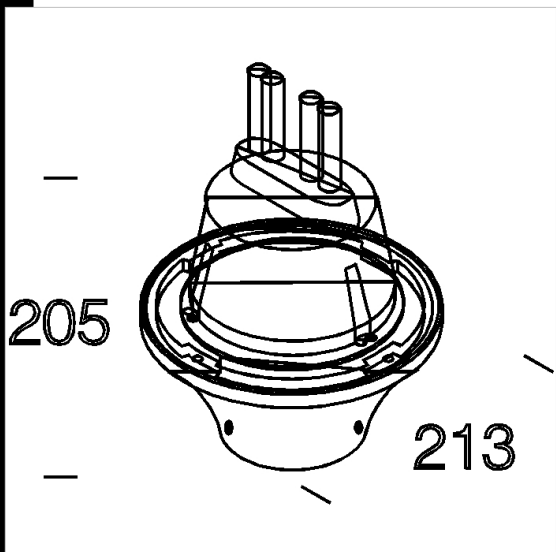


Download
DXF 2D
- d1313cncr.dxf
3DS
- 1313_base.3ds
3DM
- 1313_base.3dm
Montaggi
- 1313-1320-1350-1355-1356-1357-02-18.pdf



1313 Base alluminio - cableado CNRL

Cuerpo: de aluminio fundido a presión. Con vaso portacableado.
Barnizado: cuerpo inmersión por cataforesis epoxidica, previo tratamiento de cromatización, resistente a la corrosión y a las neblinas salinas. Vaso, inmersión por anaforesis con esmalte acrílico, de nylon, estabilizado a los rayos UV, antiamarilleo previo tratamiento de fosfatación.
Cableado: alimentación 230V/50Hz. Cable flexible con terminal con puntas de latón estañado, aislamiento de silicona con trenza de fibra de vidrio, sección 1,5 mm². Bornera 2P con máxima sección de los conductores admitida 4 mm².
Dotación: anillo para trabar el difusor de aluminio con guarnición hermética.
Función: para difusores de diám. 380; 450; 500.
Montaje: en la columna o en el brazo con conexión de diám. 60 mm.
Normativas: fabricado conforme con las normas vigentes EN60598-1 CEI 34-21, grado de protección IP65IK08 según las EN 60529. Ha obtenido la certificación de conformidad europea ENEC. Clase de aislamiento II.
Potencia de lámparas: FLC2x18L.



Code	Gear	Kg	Lumen-K-CRI	WTot	Base	Colour
426267-00	CELL-F	2,00	FLC 2x18L-1200lm-4000K-Ra 1b	43 W	2G11	GRAFITO

Accessori

	- 50 base para acc.5		- 1464 Corona		- 1465 brida ø120		- 1372 fijación a la pared
	- 1377 brazo nilón		- 1370 brazo		- 1362 brazo hacia arriba		- 1365 brida ø100
	- 1326 fijación larga al techo		- 1324 fijación en suspension		- 1363 brazo hacia abajo		- 1463 brazo hacia abajo
	- 1462 brazo hacia arriba		- 1322 falda		- 1328 laminar para zona 3		- 1327 laminar para zona 2
	- 1329 laminar						

The reported luminous flux is the flux emitted by the light source with a tolerance of ± 10% compared to the indicated value. The W tot column indicates the total wattage absorbed by the system without exceeding 10% of the indicated