



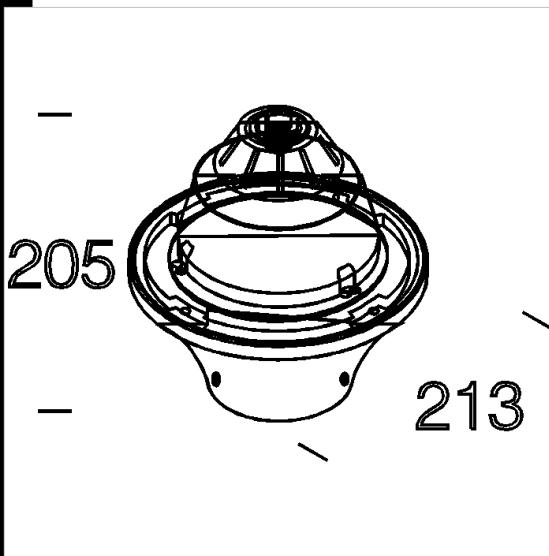
Download

- DXF 2D
- d1313.dxf
- 3DS
- 1313_base.3ds
- 3DM
- 1313_base.3dm
- Montaggi
- 1313-1320-1350-1355-1356-1357
02-18.pdf



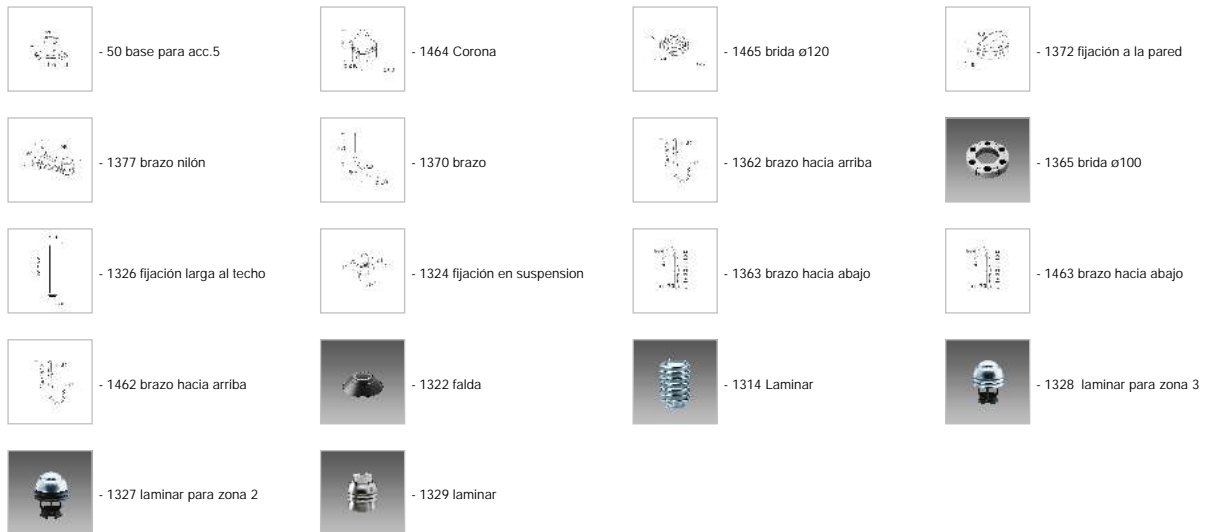
1313 Base alluminio - cabloado S/CNR

Cuerpo: de aluminio fundido a presión. Con vaso portacableado.
 Barnizado: curpo de inmersión por cataforesis epoxídica, previo tratamiento de cromatización, resistente a la corrosión y a las neblinas salinas. Vaso, inmersión por anaforesis con esmalte acrílico, estabilizado a los rayos UV, antiamarilleo previo tratamiento de fosfatación.
 Cableado: alimentación 230V/50Hz. Cable flexible con terminal con puntas de latón estañado, aislamiento de silicona con trenza de fibra de vidrio, sección 1,5 mm². Bornera 2P con máxima sección de los conductores admitida 4 mm².
 Dotación: anillo para trabar el difusor de aluminio con guarnición hermética.
 Función: para difusores de diám. 380; 450; 500.
 Montaje: en la columna o en el brazo con conexión de diám. 60 mm.
 Normativas: fabricado conforme con las normas vigentes EN60598-1 CEI 34-21, grado de protección IP65IK08 según las EN 60529. Ha obtenido la certificación de conformidad europea ENEC. Clase de aislamiento II.
 Potencia de lámparas: INC100; SAP-E50; SAP-E70; SAP-E100.



Code	Gear	Kg	Lumen-K-CRI	WTot	Base	Colour
426268-00	CNR	2,70	SAP-E 100---	114 W	E40	GRAFITO
426259-00	S	1,24	MAX 100---	0 W	E27	GRAFITO
426264-00	CNR	2,70	SAP-E 70-5600lm-2000K-Ra 4	82 W	E27	GRAFITO

Accessori



The reported luminous flux is the flux emitted by the light source with a tolerance of ± 10% compared to the indicated value. The W tot column indicates the total wattage absorbed by the system without exceeding 10% of the indicated