



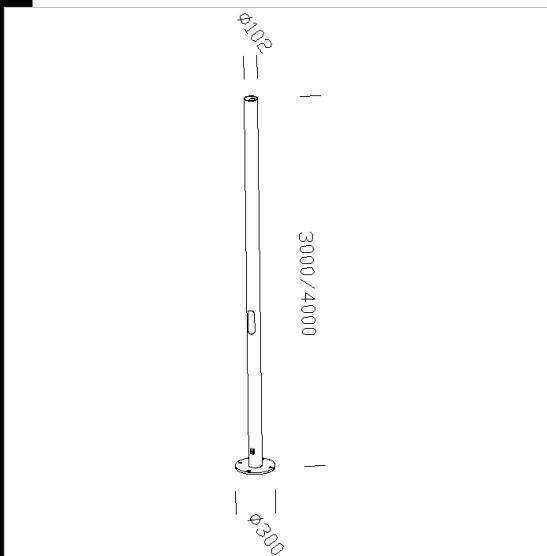
Descargar

DXF 2D
- 106.dxf



106 poste con base - \varnothing 102

Columna de acero 102. Con tapa de inspeccion de aluminio inyectado fundido a presin (191x55mm),



Código	Kg	WTot	Color
425421-00	0.00	0 W	ARGENTO SAB.
425422-00	0.00	0 W	
425425-00	0.00	0 W	GRAFITO
425426-00	0.00	0 W	GRAFITO

Productos



- 1286 Twin LED



- 1283 Twin

El flujo luminoso mostrado indica el flujo de salida de la luminaria con una tolerancia de \pm el 10% respecto al valor indicado. Los W tot son la potencia total absorbida por el sistema y no superan el 10% del valor indicado.