

### 1477 poste Urban con base - Lucerna

Columnas cónicas de acero. Predispuesta con orificio para entrada del cable de alimentación, con la fijación en la parte superior de la columna de diámetro 60. Para la versión con base es necesario comprar 4 pernos para enterrar, tornillos con tuercas y tapones. Dimensiones de la tapa de registro 38x132 (h 3 000) - 45x186 (h 4000-5000-6000), incorpora un portafusibles de protección, 2 fusibles de 16A, bornera extraíble 4 polos/3 vías = 6 mm<sup>2</sup> y derivación 4 mm<sup>2</sup>. De serie con clase de aislamiento doble.

Atención: Cuando se utilizan aparatos con clase de aislamiento I, se debe prever la conexión para el toma-tierra.

NOTA. La posibilidad de acoplar una composición a la columna está subordinada a la comprobación de la resistencia al empuje del viento, con arreglo a las normas y Decretos en vigor en el país de instalación de la columna, según los supuestos de carga previstos por la Norma EN 40-3-1.

#### Download

DXF 2D

- 1477v.dxf

3DS

- disano\_1477\_urban\_6m.3ds

- disano\_1477\_urban\_4e1m.3ds

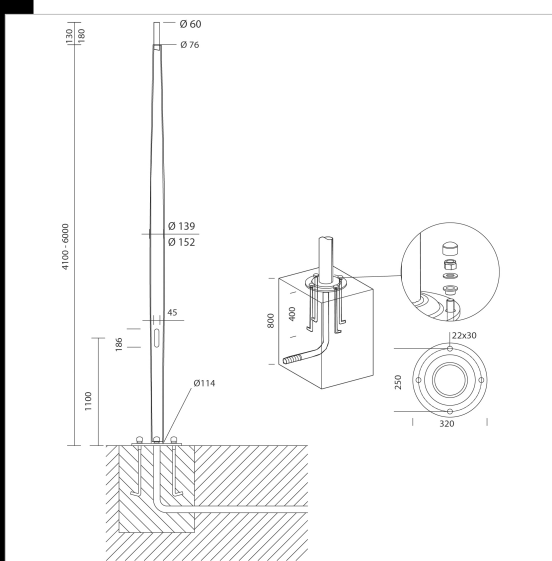
3DM

- disano\_1477\_urban\_6m.3dm

- disano\_1477\_urban\_4e1m.3dm

Montaggi

- 1440-1441-1477-1478 10-13.pdf



Code	Kg	Colour	Dimension	Aboveground	Underground
425362-00	50,00	ANTRACITA	4100x0x0 Ø0	4100	

#### Prodotti



- 3334 Disco 5 - acoplamiento

The reported luminous flux is the flux emitted by the light source with a tolerance of  $\pm 10\%$  compared to the indicated value. The W tot column indicates the total wattage absorbed by the system without exceeding 10% of the indicated