

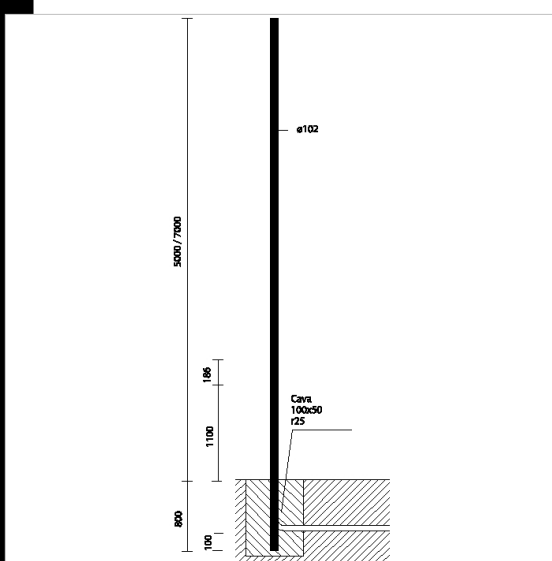
### 1487 poste para enterrar - Visconti

Columna de acero  $\varnothing$  102, de color plata. Con tapa de inspección de aluminio inyectado fundido a presión (191x55mm), con 2 portafusibles de protección, 2 fusibles de 16A, bornera extraíbles de 4 polos. Prevista con orificio de entrada del cable de alimentación. Reducción de  $\varnothing$ 60 mm. Para la versión con base es necesario comprar 4 pernos para que enterrar, tornillos con tuercas y tapones. Reducción de  $\varnothing$ 60 mm.

NOTA. La posibilidad de acoplar una composición a la columna está subordinada a la comprobación de la resistencia al empuje del viento, con arreglo a las normas y Decretos en vigor en el país de instalación de la columna, según los supuestos de carga previstos por la Norma EN 40-3-1.

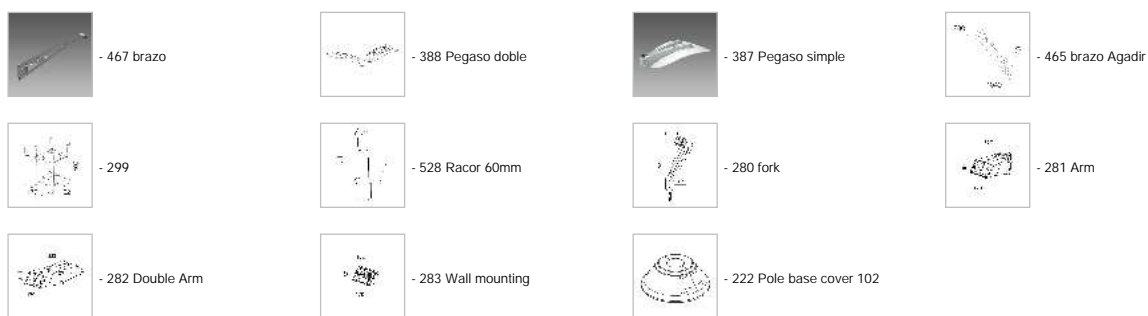
#### Descargar

- DXF 2D  
- 1487.dxf
- 3DS  
- disano\_1487\_pole\_7m.3ds  
- disano\_1487\_pole\_5m.3ds
- 3DM  
- disano\_1487\_pole\_7m.3dm  
- disano\_1487\_pole\_5m.3dm
- Montaggi  
- 1485-1487 08-19.pdf



Código	Kg	Color	Dimensiones	Encima del Suelo	Subterráneo
425064-00	42.00	GRAFITO	5800x0x0 $\varnothing$ 102	5000	800
425065-00	60.00	GRAFITO	7800x0x0 $\varnothing$ 102	7000	800

#### Accesorios



#### Productos



El flujo luminoso mostrado indica el flujo de salida de la luminaria con una tolerancia de  $\pm$  el 10% respecto al valor indicado. Los W tot son la potencia total absorbida por el sistema y no superan el 10% del valor indicado.

Productos



- 3303 Visconti



- 3321 Pordoi 5 - LED -  
extensivo



- 3317 Pordoi



- 3306 Visconti 7 LED - tipo vial



- 1293 Cilindro 4



- 3311 Visconti 12 - STWB

El flujo luminoso mostrado indica el flujo de salida de la luminaria con una tolerancia de  $\pm$  el 10% respecto al valor indicado. Los W tot son la potencia total absorbida por el sistema y no superan el 10% del valor indicado.