

3590 Ischia MIDNIGHT - rotosymétrique faisceau extensif RW

Con un diseño circular, sencillo y moderno, que recuerda inmediatamente el concepto de viraje green del alumbrado led, ISCHIA es el producto ideal para la iluminación de zonas verdes y áreas residenciales. ISCHIA LED está disponible con temperaturas de color de 3000 y 4000K. Además, está equipada para todos los sistemas de gestión y control más avanzados.

La gama ISCHIA incluye luminarias con varias curvas fotométricas, para lograr la iluminación ideal en cualquier recorrido y contexto.

Cuerpo: de aluminio inyectado fundido a presión.

Fijación a la columna: de aluminio inyectado fundido a presión. Ideal para la instalación sobre columnas de Ø60 mm.

Difusor: en policarbonato de 2,5mm de espesor resistente a los choques y a los choques térmicos. (pruebas UNI EN 12150-1/2001).

Sistema óptico: el carácter modular del diseño de la óptica, las soluciones adoptadas para el diseño de los circuitos electrónicos y el control óptimo de las temperaturas de trabajo de los componentes electrónicos hacen que la nueva familia Ischia sea un producto profesional, flexible y fiable, capaz de garantizar ventajas de aplicación enormes en las distintas soluciones de instalación.

Óptica: de PMMA con alta resistencia a temperatura y los rayos UV.

Barnizado: el ciclo de barnizado líquido estándar, por inmersión, se compone de diversas fases. Una primera fase de pretratamiento superficial del metal, a continuación un barnizado por catáforesis epoxi resistente a la corrosión y a las nieblas salinas, y por último una mano final con líquido bicomponente acrílico estabilizado a los rayos UV.

Dotación: control automático de la temperatura en el interior del dispositivo con rearme automático; dispositivo electrónico dedicado a la protección del módulo LED. Conector para la conexión a la línea y con una válvula de recirculación de aire.

Dispositivo de protección contra los fenómenos impulsivos con arreglo a la EN 61547, adecuado para proteger la placa LED y el alimentador correspondiente. Trabaja en dos modos:

- modo diferencial: surge o sobretensión entre los conductores de alimentación, entre el conductor de fase hacia el del neutro.

- modo común: surge o sobretensión entre los conductores de alimentación, L/N, hacia la tierra o el cuerpo de la luminaria si este último es de clase II y se ha instalado en columna metálica.

LED: Factor de potencia 0,9. Mantenimiento del flujo luminoso al 80%: 80.000h (L80B20).

FUNCIONES DISPONIBLES BASIC PROG (CLD BASIC)

Ajuste del flujo luminoso: Se realiza programando la corriente de pilotaje que debe solicitarse en el momento del pedido/proyecto.

Bajo pedido:

- Barnizado cumple con la norma UNI EN ISO 9227 Prueba de corrosión en atmósfera artificial para entornos agresivos.

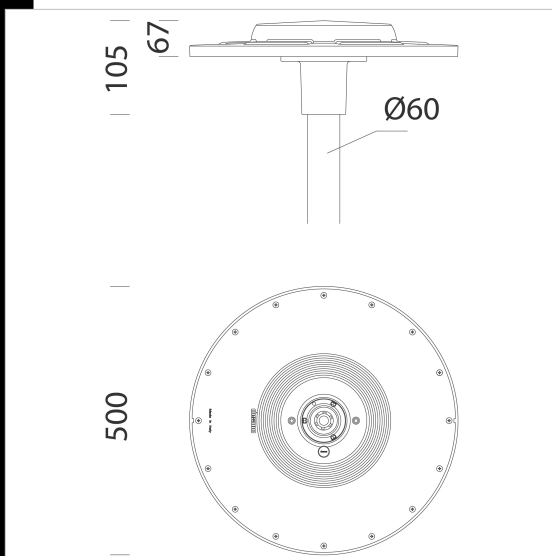
- Nema Socket, subcódigo 40. (la tapa debe pedirse por separado)

- Zhaga Socket, subcódigo 0054. (tapa incluida)

MEDIANOCHE VIRTUAL: para optimizar el ahorro de energía durante las horas nocturnas, con menor presencia de personas y vehículos, la luminaria puede programarse según un perfil determinado (personalizable bajo pedido). La reducción del flujo se produce mediante un proceso de autoaprendizaje de la luminaria que, en función de los encendidos y apagados previos, establece la hipotética «medianoche virtual», un promedio entre el instante de encendido (puesta de sol) y el de apagado (amanecer). La «medianoche virtual» constituye el punto de referencia para aplicar la reducción del flujo según el perfil deseado. El dispositivo está integrado en el LED driver y, por lo tanto, no requiere ningún cambio en la instalación. Para que el sistema funcione correctamente, debe ser ajustado por un dispositivo que lo encienda y apague regularmente todos los días.

Medianoche virtual subcódigo -30: las luminarias tienen un dispositivo para la regulación en 4 pasos de potencia basados en el cálculo de la medianoche virtual.

Registered Design DM/100271



Code	Gear	Kg	Lumen Output-K-CRI	WTot	Colour	Surge
424660-30	CLD	4,58	LED-4624lm-4000K-CRI 70	35 W	GRAFITO	6/10kV
424660-3028	CLD	4,50	LED-4300lm-3000K-CRI 70	35 W	GRAFITO	6/10kV
424661-30	CLD	4,48	LED-5874lm-4000K-CRI 70	48 W	GRAFITO	6/10kV
424661-3028	CLD	4,50	LED-5463lm-3000K-CRI 70	48 W	GRAFITO	6/10kV



Download

DXF 2D

- ischia.dxf

Montaggi

- ischia 04-21.pdf

BIM

- 3590 Ischia MIDNIGHT - wide beam

- 20210209.zip

The reported luminous flux is the flux emitted by the light source with a tolerance of ± 10% compared to the indicated value. The W tot column indicates the total wattage absorbed by the system without exceeding 10% of the indicated