

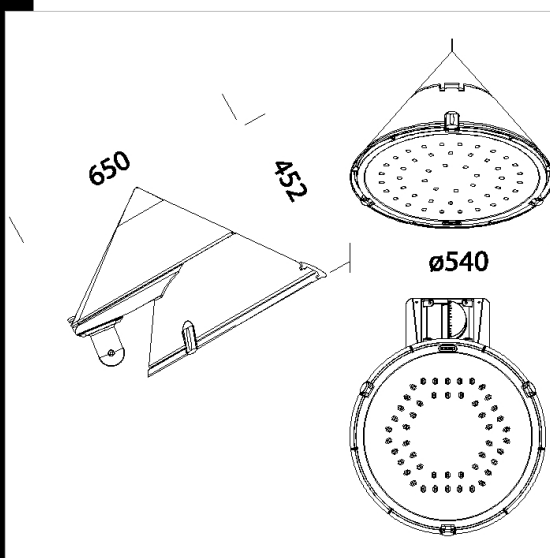
1593 Volo LED - para vias de bicicletas



**CUERPO:** Incluye marco, de aluminio fundido a presión.  
**DIFUSOR:** Vidrio plano templado de protección con un esp. de 5 mm, resistente a los cambios bruscos de temperatura y a los choques.  
**BARNIZADO:** el ciclo de barnizado líquido estándar, por inmersión, se compone de diversas fases. Una primera fase de pretratamiento superficial del metal, a continuación un barnizado por cataforesis epoxi resistente a la corrosión y a las nieblas salinas, y por último una mano final con líquido bicomponente acrílico estabilizado a los rayos UV.  
**EQUIPAMIENTO:** Prensaestopa de nilón f.v. diám. 1/2 pulgada de gas. Placa porta-accesorios extraíble de nilón f.v. Incluye seccionador. dispositivo de control de la temperatura dentro de la luminaria con restablecimiento automático. Protección contra los impulsos con arreglo a la EN61547. Dispositivo electrónico dedicado a la protección del módulo LED. Seccionador de serie.  
**NORMATIVA:** Fabricados en conformidad a las normas vigentes EN 60598-1 CEI 34-21. Están protegidos con el grado IP66IK8 según las normas EN 60529.  
 Equipado con lentes de dos gradaciones 130° x 70°. El rendimiento total del equipo se acerca al 100%. LED de cada módulo está equipado con una lente de alta eficiencia  
 La tecnología LED de última generación, Ta-30+ 40 ° C la vida 80%: 80.000h (L80B20).  
 Clase de seguridad fotobiológica Grupo exento

Descargar

- DXF 2D  
- 1593.dxf
- 3DS  
- disano\_1593\_volo.3ds
- 3DM  
- disano\_1593\_volo.3dm
- Montaggi  
- 1573\_1593.pdf



Código	Cableado	Kg	Lumen Output-K-CRI	WTot	Color
424530-00	CLD CELL	11.40	LED-5057lm-4000K-CRI>70	46 W	GREY9007/GRAF.

Accesorios

	- 48 fijación a pared		- 214 Attacco standard piccolo		- 211 Racor Sector		- 300 Oliva
	- 328 brazo		- 151 Cubo Leone		- 212 Anello giunzione		- 213 Attacco standard lungo
	- 210 brazo		- 302 conexión a la pared		- 327 brazo		- 406 brazo Aliante corto
	- 407 brazo Aliante x2		- 456 acoplamiento pared		- 455 acoplamiento pequeño columna		- 130 reducción para poste Ø76

Polos

	- 1508 columna rayada ø120 con base		- 1509 columna rayada ø120		- 1408 columna rayada ø100 con base		- 1487 poste para enterrar - Visconti
	- 1481 columna cónica de acero para enterrar		- 1480 columna cónica de acero con base				

El flujo luminoso mostrado indica el flujo de salida de la luminaria con una tolerancia de ± el 10% respecto al valor indicado. Los W tot son la potencia total absorbida por el sistema y no superan el 10% del valor indicado.

Polos



- 1430 columna City



- 1477 poste Urban con base



- 1478 Urban para enterrar



- 1435 Columna Village

El flujo luminoso mostrado indica el flujo de salida de la luminaria con una tolerancia de  $\pm$  el 10% respecto al valor indicado. Los W tot son la potencia total absorbida por el sistema y no superan el 10% del valor indicado.