

IK08 CNR-F CELL-F

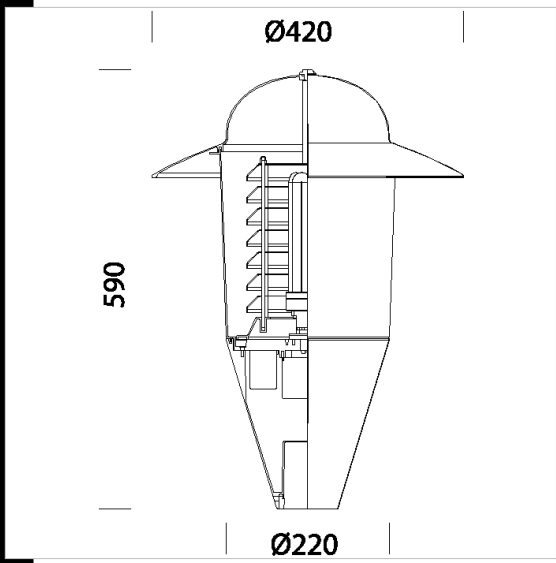
IP66



1221 Bastia

Cuerpo: De aluminio fundido a presión.
 Cubierta: De plancha de aluminio.
 Difusor: de policarbonato irrompible y autoextinguible V2, estabilizado contra los rayos UV. Dentro del difusor hay una pantalla laminar para direccionar hacia abajo el haz luminoso.

Descargar
 DXF 2D
 - 1221.dxf
 Montaggi
 - bastia.pdf
 - bastia compo.dxf



| Código | Cableado | Kg | Vatios | Fijación base | Lámparas | Color |
|-----------|----------|------|-----------|---------------|--------------------|------------|
| 424236-00 | CNRL-F | 5,95 | SAP-E 100 | E40 | -- | GRAFITO |
| 424239-00 | CELL-F | 4,75 | FLC 70T/E | Gx24q-6 | 5200lm-4000K-Ra 1b | GRAFITO |
| 424229-00 | CNRL-F | 5,67 | SAP-E 70 | E27 | -- | PLATA EST. |
| 424235-00 | CNRL-F | 5,67 | SAP-E 70 | E27 | -- | GRAFITO |
| 424231-00 | CNRL-F | 5,92 | SAP-E 100 | E40 | -- | PLATA EST. |
| 424238-00 | CNRL-F | 3,84 | JM-E 100 | E27 | -- | GRAFITO |
| 424234-00 | CELL-F | 4,73 | FLC 70T/E | Gx24q-6 | 5200lm-4000K-Ra 1b | PLATA EST. |
| 424237-00 | CNRL-F | 5,67 | JM-E 70 | E27 | -- | GRAFITO |
| 424233-00 | CNRL-F | 5,69 | JM-E 100 | E27 | -- | PLATA EST. |
| 424232-00 | CNRL-F | 3,81 | JM-E 70 | E27 | -- | PLATA EST. |

Accesorios

| | | | |
|--------------------|---------------------------|---------------------------|-------------------|
| - 300 Oliva | - 301 brazo Oliva | - 1464 Corona | - 1465 brida ø120 |
| - 129 brazo curvo | - 303 conexión ø 60 | - 1362 brazo hacia arriba | - 1365 brida ø100 |
| - 1364 Corona ø100 | - 1462 brazo hacia arriba | | |

Polos

| | | | |
|-------------------------------------|----------------------------|-------------------------------------|--|
| - 1508 columna rayada ø120 con base | - 1509 columna rayada ø120 | - 1408 columna rayada ø100 con base | - 1481 columna cónica de acero para enterrar |
|-------------------------------------|----------------------------|-------------------------------------|--|

Polos



- 1480 columna cónica de acero con base



- 5 columna en vidrioresina



- 1409 columna rayada ø100