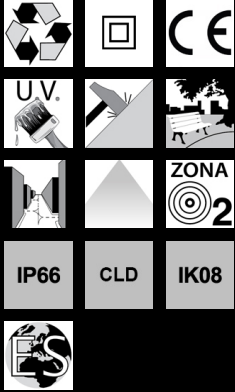
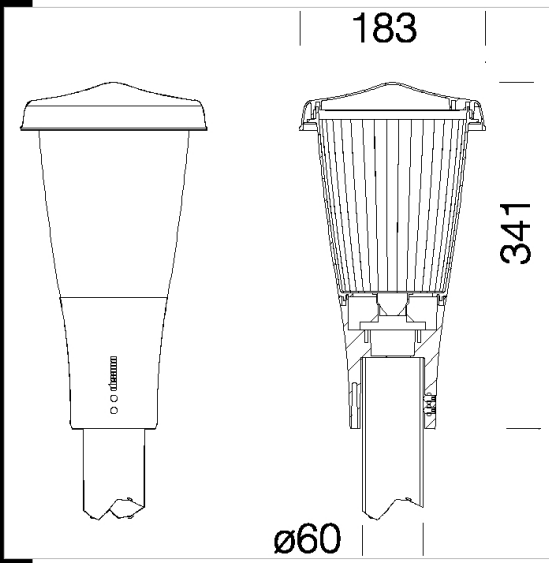


1759 Olbia 2 - LED



Cuerpo/ Tapa: de aluminio inyectado fundido a presión.
 Difusor: de policarbonato irrompible y autoextinguible V2, estabilizado contra los rayos UV, liso exteriormente y rayado interiormente.
 Barnizado: el ciclo de barnizado líquido estándar, por inmersión, se compone de diversas fases. Una primera fase de pretratamiento superficial del metal, a continuación un barnizado por cataforesis epoxi resistente a la corrosión y a las nieblas salinas, y por último una mano final con líquido bicomponente acrílico estabilizado a los rayos UV.
 Equipamiento: Con base-clavija para una instalación rápida
 Normativa: fabricado conforme a las normativas vigentes EN60598-1 CEI 34-21, grado de protección según la normativa EN 60529.
 Artículo disponible hasta la terminación de las existencias

- Download**
- DXF 2D
- 1758.dxf
 - 3DS
- disano_1759_olbia_2.3ds
 - 3DM
- disano_1759_olbia_2.3dm
 - Montaggi
- 1758-9_olbia.pdf
 - BIM
- 1759 Olbia 2 - LED - 20200611.zip



Code	Gear	Kg	Lumen Output-K-CRI	WTot	Colour
424221-00	CLD	1,40	LED-597lm-3000K-CRI 80	10 W	GRAFITO
424222-00	CLD	1,40	LED-597lm-3000K-CRI 80	10 W	VERDE

Pali



The reported luminous flux is the flux emitted by the light source with a tolerance of ± 10% compared to the indicated value. The W tot column indicates the total wattage absorbed by the system without exceeding 10% of the indicated