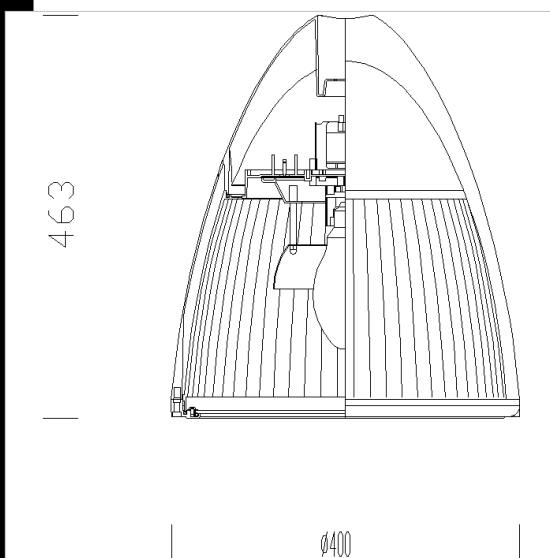


1771 Lanterna 2 - con difusor

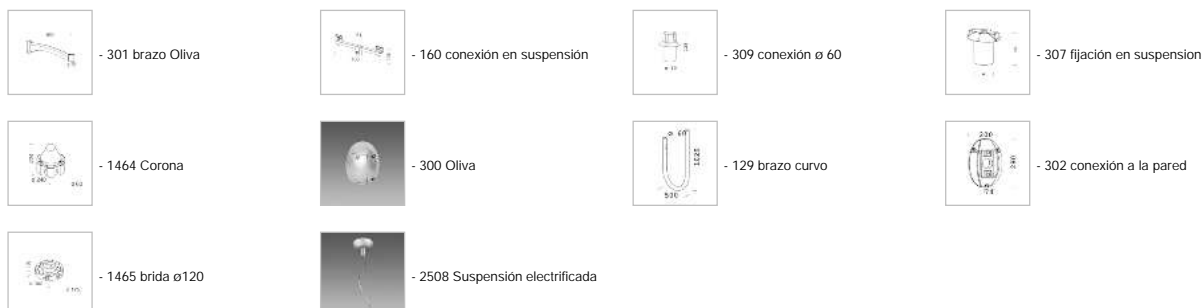


Cuerpo/Marco: De aluminio fundido a presión.
Difusor: De policarbonato irrompible y autoextinguible V2, estabilizado a los rayos UV con vidrio plano templado.
Barnizado: En diversas etapas. La primera por inmersión en cataforesis epoxídica gris, resistente a la corrosión y a la neblina salina. La segunda con fondo para estabilización a los rayos UV y por último acabado satinado con barniz plata con tratamiento de arena.
Portalámparas: De policarbonato y contactos de bronce fosforoso (FLC). De cerámica y contactos plateados.
Cableado: Alimentación de 230V/50Hz con protección térmica. Cable con terminal con puntas de latón estañado de acoplamiento rápido, aislamiento de silicona con trenza de vidrio, con una sección de 1,0 mm². Bornera 2P con una máxima sección de los conductores admitida de 4 mm².
Equipamiento: Fusible de protección de 6,3A. Prensaestopa de goma Ø1/2" pulgada de gas.
Normativa: fabricado conforme a las normas vigentes EN60598-1 CEI 34-21
 Para la instalación en un brazo Oliva acc. 301 utilizar la conexión Ø 60 acc. 309



Código	Cableado	Kg	Vatios	Fijación base	Lámparas	Color
424123-00	CELL-F	4,50	FLC 1x42T/E	Gx24q-4	3200lm-4000K-Ra 1b	PLATA EST.
424125-00	CNRL-F	5,80	SAP-E 70	E27	5600lm-2000K-Ra 4	GRAFITO
424122-00	CNRL-F	6,00	JM-E 100	E27	9000lm-3200K-Ra 2a	PLATA EST.
424127-00	CNRL-F	6,00	JM-E 100	E27	9000lm-3200K-Ra 2a	GRAFITO
424120-00	CNRL-F	5,80	SAP-E 70	E27	5600lm-2000K-Ra 4	PLATA EST.

Accesorios



- IK08**
- CNRL-F**
- CELL-F**
-
-
-
-
- CE**
- IP65**
-
-
-
- U.V.**
-
-
-
- ZONA 2**
-
-

Descargar
 DXF 2D
 - 1771.dxf
 Montaggi
 - e066_lantgiu_oliva_doppio.dxf
 - e066_lanternadoppia_ananas_giu.dxf
 - e066_interna_standardo_giu.dxf
 - lanterna.pdf