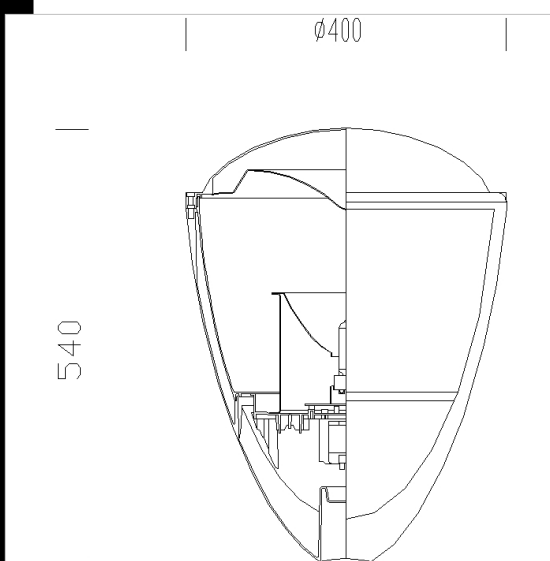


1763 Lanterna 1 - luz indirecta

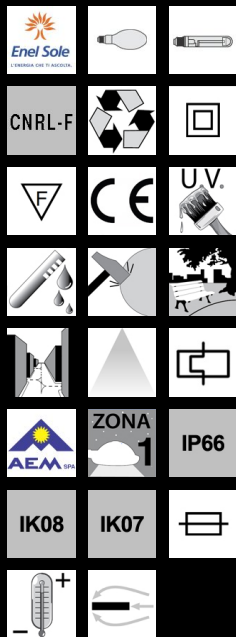
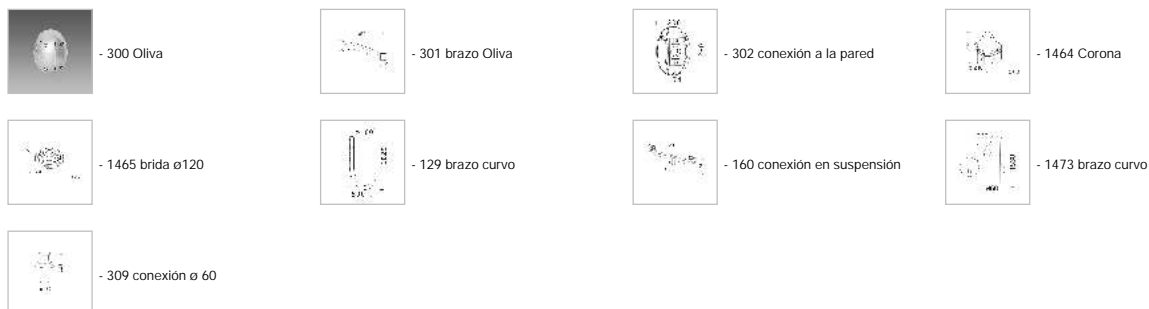


Cuerpo/Marco: De aluminio fundido a presión.
Sombrero: De aluminio fundido a presión.
Difusor: De policarbonato irrompible y autoextinguible V2, estabilizado a los rayos UV. En las versiones sin sombrero, con vidrio plano templado.
Barnizado: el ciclo de barnizado líquido estándar, por inmersión, se compone de diversas fases. Una primera fase de pretratamiento superficial del metal, a continuación un barnizado por cataforesis epoxi resistente a la corrosión y a las nieblas salinas, y por último una mano final con líquido bicomponente acrílico estabilizado a los rayos UV.
Portalámparas: De cerámica y contactos plateados.
Cableado: Alimentación de 230V/50Hz con protección térmica. Cable con terminal con puntas de latón estañado de acoplamiento rápido, aislamiento de silicona con trenza de vidrio, con una sección de 1,0 mm². Bornera 2P con una máxima sección de los conductores admitida de 4 mm².
Equipamiento: Fusible de protección de 6,3A. Prensaestopa de goma Ø1/2" pulgada de gas.
 Para la instalación en un brazo Oliva acc. 301 utilizar la conexión Ø 60 acc. 309.



Código	Cableado	Kg	Lumen-K-CRI	WTot	Fijación base	Color
424043-00	CNRL-F	5.80	CDM-T 150-12700lm-4200k-Ra 2a	166 W	G12	GRAFITO
424041-00	CNRL-F	5.80		166 W		GREY9007

Accesorios



Descargar

- DXF 2D
- 1763.dxf
- 3DS
- disano_1764_lanterna_1.3ds
- 3DM
- disano_1764_lanterna_1.3dm
- Montaggi
- e066_lant_doppia_su_ananas.dxf
- e066_lant_oliva_doppio_su.dxf
- e066_lant_corona_doppio_su_bis.dxf
- e066_lant_corona_doppio_su.dxf
- lanterna.pdf

El flujo luminoso mostrado indica el flujo de salida de la luminaria con una tolerancia de ± el 10% respecto al valor indicado. Los W tot son la potencia total absorbida por el sistema y no superan el 10% del valor indicado.