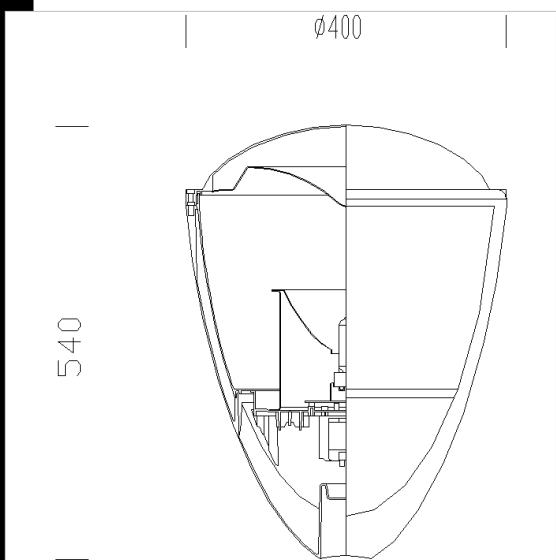


1763 Lanterna 1 - luz indirecta

Cuerpo/Marco: De aluminio fundido a presión.
 Sombrero: De aluminio fundido a presión.
 Difusor: De policarbonato irrompible y autoextinguible V2, estabilizado a los rayos UV. En las versiones sin sombrero, con vidrio plano templado.
 Barnizado: En diversas etapas. La primera por inmersión en cataforesis epoxidica gris, resistente a la corrosión y a la neblina salina. La segunda con fondo para estabilización a los rayos UV y por último acabado satinado con barniz plata con tratamiento de arena.
 Portalámparas: De cerámica y contactos plateados.
 Cableado: Alimentación de 230V/50Hz con protección térmica. Cable con terminal con puntas de latón estañado de acoplamiento rápido, aislamiento de silicona con trenza de vidrio, con una sección de 1,0 mm². Bornera 2P con una máxima sección de los conductores admitida de 4 mm².
 Equipamiento: Fusible de protección de 6,3A. Prensaestopa de goma Ø1/2" pulgada de gas.
 Para la instalación en un brazo Oliva acc. 301 utilizar la conexión ø 60 acc. 309.



Download

- DXF 2D
- 1763.dxf
- 3DS
- disano_1764_lanterna_1.3ds
- 3DM
- disano_1764_lanterna_1.3dm
- Montaggi
- e066_lant_corona_doppio_su_bis.dxf
- e066_lant_corona_doppio_su.dxf
- e066_lant_doppia_su_arnas.dxf
- e066_lant_oliva_doppio_su.dxf
- lanterna.pdf

Code	Gear	Kg	Watt	Base	Lamps	Colour
424040-00	CNRL-F	0,00	CDM-T 70	G12	6600lm-4200k-Ra 1b	
424043-00	CNRL-F	5,80	CDM-T 150	G12	12700lm-4200k-Ra 2a	GRAFITO

Accessori

