

Descargar
DXF 2D
- aura21.dxf
3DS
- disano_1786_aura.3ds
3DM
- disano_1786_aura.3dm
Montaggi
- 1786_aura_led.pdf
- 1786_aura_02_11_10.dxf
- istr_acc_513.dxf
- acc.532 doppio.dxf
- 1786_aura_02_11_10.dxf
- istr_acc_513.dxf
- acc.532 doppio.dxf
BIM
- 1786 Aura - LED - 20200604.zip



1786 Aura - rosimétrico

Las grandes expectativas que ha suscitado el empleo de los LEDs de alta eficiencia para el alumbrado urbano están estimulando la producción de luminarias diseñadas específicamente para el empleo de estas fuentes de luz. Aura resalta inmediatamente cómo las fuentes de luz innovadoras permiten diseñar formas totalmente nuevas, muy lejanas de la imagen clásica de la farola

Cuerpo/caja: de aluminio inyectado fundido a presión previsto
Difusor: de policarbonato transparente, autoextinguible V2, estabilizado a los rayos UV.

Barnizado: El ciclo de barnizado en polvo estándar se compone de una fase de pretratamiento superficial del metal y un posterior barnizado a mano con polvo de poliéster, resistente a la corrosión, a las nieblas salinas y estabilizado a los rayos UV.

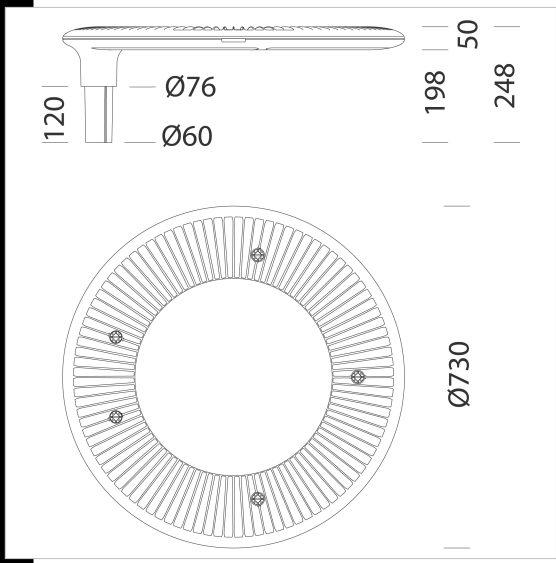
Equipamiento: Base clavija para una conexión rápida a la línea eléctrica. Protección contra los impulso con arreglo a la EN61547. Dispositivo electrónico dedicado a la protección del módulo LED Completo de cableado lleva un conector macho para la conexión a la res, que se suministra con el equipo. tiene que introducirse dentro del brazo o de la columna.

Ta-20+40 ° C la vida 80%: >100.000h (L80B10).

Clase de seguridad fotobiológica Grupo exento

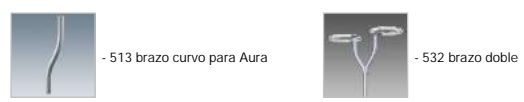
Normativa: fabricado conforme a las normativas vigentes EN60598-1 CEI 34-21, grado de protección según la normativa EN 60529.

Bajo pedido IP66

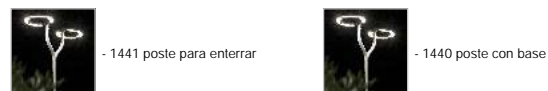


Código	Cableado	Kg	Lumen Output-K-CRI	WTot	Color	Surge
423278-00	CLD	8.50	LED-4200lm-4000K-CRI 70	30 W	GREY9007	4/6kV
423279-00	CLD	8.50	LED-4200lm-4000K-CRI 70	30 W	GRAFITO	4/6kV
423278-39	CLD	8.27	LED-3924lm-3000K-CRI 70	30 W	GREY9007	4/6kV
423279-39	CLD	8.50	LED-3924lm-3000K-CRI 70	30 W	GRAFITO	4/6kV
423270-00	CLD	8.50	LED-7242lm-4000K-CRI 70	74 W	GREY9007	10/10kV
423271-00	CLD	8.50	LED-7242lm-4000K-CRI 70	74 W	GRAFITO	10/10kV
423270-39	CLD	8.50	LED-6768lm-3000K-CRI 70	56 W	GREY9007	10/10kV
423271-39	CLD CELL	8.37	LED-6768lm-3000K-CRI 70	56 W	GRAFITO	10/10kV
423274-00	CLD CELL	9.40	LED-9170lm-4000K-CRI 70	74 W	GREY9007	10/10kV
423277-00	CLD CELL	8.50	LED-9170lm-4000K-CRI 70	74 W	GRAFITO	10/10kV
423274-39	CLD CELL	8.50	LED-8528lm-3000K-CRI 70	74 W	GREY9007	10/10kV
423277-39	CLD CELL	8.50	LED-8528lm-3000K-CRI 70	74 W	GRAFITO	10/10kV

Accesorios



Polos



El flujo luminoso mostrado indica el flujo de salida de la luminaria con una tolerancia de ± el 10% respecto al valor indicado. Los W tot son la potencia total absorbida por el sistema y no superan el 10% del valor indicado.