

1786 Aura - LED

Las grandes expectativas que ha suscitado el empleo de los LEDs de alta eficiencia para el alumbrado urbano están estimulando la producción de luminarias diseñadas específicamente para el empleo de estas fuentes de luz. Aura resalta inmediatamente cómo las fuentes de luz innovadoras permiten diseñar formas totalmente nuevas, muy lejanas de la imagen clásica de la farola

Cuerpo/caja: de aluminio inyectado fundido a presión previsto
Difusor: plexiglass.

Barnizado: El ciclo de barnizado en polvo estándar se compone de una fase de pretratamiento superficial del metal y un posterior barnizado a mano con polvo de poliéster, resistente a la corrosión, a las nieblas salinas y estabilizado a los rayos UV.

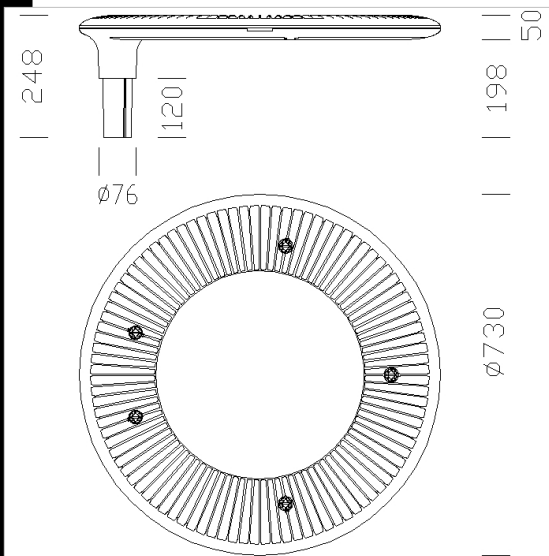
Equipamiento: Base clavija para una conexión rápida a la línea eléctrica. Protección contra los impulso con arreglo a la EN61547. Dispositivo electrónico dedicado a la protección del módulo LED Completo de cableado lleva un conector macho para la conexión a la res, que se suministra con el equipo. tiene que introducirse dentro del brazo o de la columna.

Ta-20+40 ° C la vida 80%: >100.000h (L80B10).

Clase de seguridad fotobiológica Grupo exento

Normativa: fabricado conforme a las normativas vigentes EN60598-1 CEI 34-21, grado de protección según la normativa EN 60529.

Bajo pedido IP66



Download

- DXF 2D
- 1786.dxf
- 3DS
- disano_1786_aura.3ds
- 3DM
- disano_1786_aura.3dm
- Montaggi
- 1786_aura_led.pdf
- 1786_aura_02_11_10.dxf
- istr_acc_513.dxf
- acc_532_doppio.dxf
- 1786_aura_02_11_10.dxf
- istr_acc_513.dxf
- acc.532_doppio.dxf
- BIM
- 1786 Aura - LED - 20200604.zip

Code	Gear	Kg	Lumen Output-K-CRI	WTot	Colour
423270-00	CLD CELL	8,50	LED-7006lm-700mA-4000K-CRI 70	87 W	GREY9007
423271-00	CLD CELL	8,50	LED-7006lm-700mA-4000K-CRI 70	87 W	GRAFITE
423272-00	CLD CELL	8,27	LED-7006lm-700mA-5000K-CRI 70	86 W	GREY9007
423273-00	CLD CELL	8,50	LED-7006lm-700mA-5000K-CRI 70	86 W	GRAFITE

Accessori



- 513 braccio curvo para Aura



- 532 braccio doble

Pali



- 1441 poste para enterrar



- 1440 poste con base

The reported luminous flux is the flux emitted by the light source with a tolerance of ± 10% compared to the indicated value. The W tot column indicates the total wattage absorbed by the system without exceeding 10% of the indicated