

1513 Torcia LED COB



Cuerpo/recubrimiento: de aluminio fundido a presión.
Difusor: de policarbonato irrompible y autoextinguible V2, estabilizado a los rayos UV.

Barnizado: el ciclo de barnizado líquido estándar, por inmersión, se compone de diversas fases. Una primera fase de pretratamiento superficial del metal, a continuación un barnizado por cataforesis epoxi resistente a la corrosión y a las nieblas salinas, y por último una mano final con líquido bicomponente acrílico estabilizado a los rayos UV.

Equipamiento: Junta de material ecológico. Con conector machihembrado 2,5 mm². Prensaestopas con cable de entrada mín. \varnothing 9 máx. \varnothing 12 mm, equipado con casquillos de bloqueo.

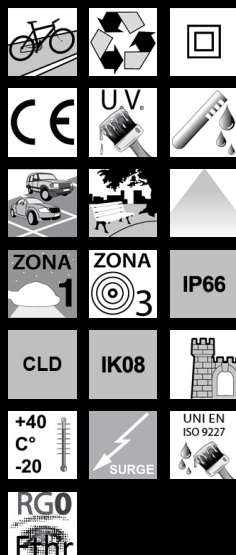
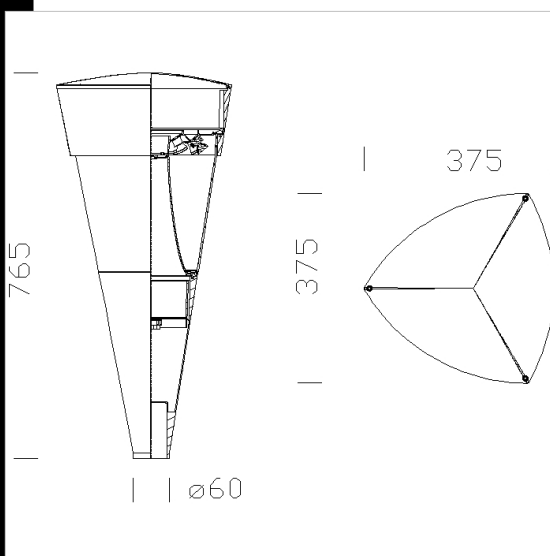
Dotación: dispositivo de control de la temperatura dentro de la luminaria con restablecimiento automático. Protección contra los impulso con arreglo a la EN61547. Dispositivo electrónico dedicado a la protección del módulo LED. Seccionador de serie.

Montaje: en la columna \varnothing 60 mm o en el brazo.

Ta-20+40°C la vida 80%: 50.000h (L80B20).

Clase de seguridad fotobiológica Grupo exento

Normativa: fabricado conforme a las normativas vigentes EN60598-1 CEI 34-21, grado de protección según la normativa EN 60529.

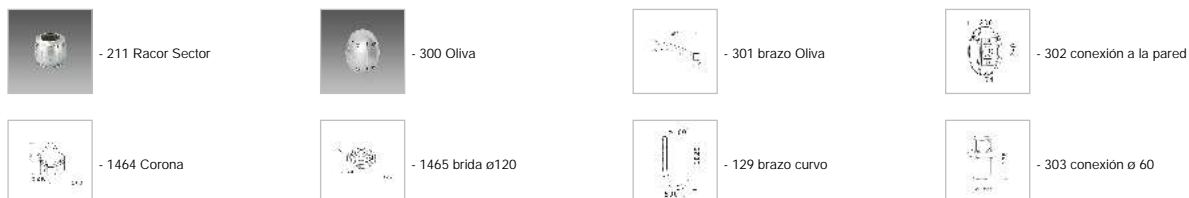


Download

- DXF 2D
- 1513i.dxf
- 3DS
- disano_1513_torcia.3ds
- 3DM
- disano_1513_torcia.3dm
- Montaggi
- torcia led 07-20.pdf
- BIM
- 1513 Torcia LED COB - 20200616.zip

Code	Gear	Kg	Lumen Output-K-CRI	WTot	Colour	Surge
423250-00	CLD	7,40	LED COB-5060lm-4000K-CRI80	53 W	GREY9007	10kV
423251-00	CLD	7,40	LED COB-5060lm-4000K-CRI80	53 W	GRAFITO	10kV
423250-0016	CLD	7,40	LED COB-4048lm-4000K-CRI80	53 W	GREY9007	10kV
423251-0016	CLD	7,40	LED COB-4048lm-4000K-CRI80	53 W	GRAFITO	10kV
423250-39	CLD CELL	7,71	LED COB-4706lm-3000K-CRI80	53 W	GREY9007	10kV
423251-39	CLD CELL	7,40	LED COB-4706lm-3000K-CRI80	60 W	GRAFITO	10kV
423250-3916	CLD CELL	7,20	LED COB-3765lm-3000K-CRI80	53 W	GREY9007	10kV
423251-3916	CLD CELL	7,16	LED COB-3765lm-3000K-CRI80	59 W	GRAFITO	10kV

Accessori



Pall



The reported luminous flux is the flux emitted by the light source with a tolerance of \pm 10% compared to the indicated value. The W tot column indicates the total wattage absorbed by the system without exceeding 10% of the indicated

1513 Torcia LED COB

Pall



- 1478 Urban para enterrar



- 1435 Columna Village

The reported luminous flux is the flux emitted by the light source with a tolerance of $\pm 10\%$ compared to the indicated value. The W tot column indicates the total wattage absorbed by the system without exceeding 10% of the indicated