

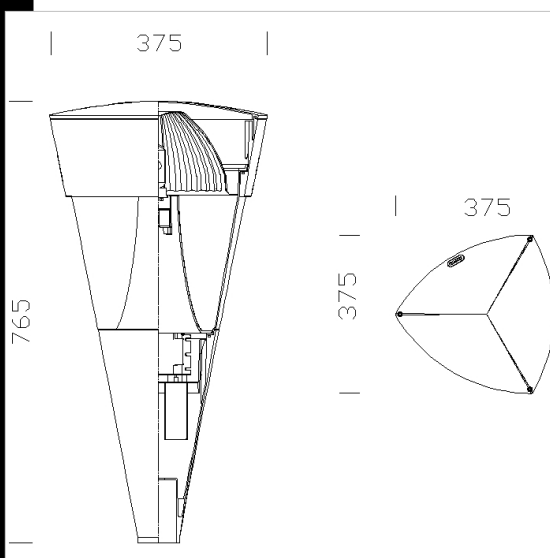
1511 Torcia contra la contaminación lumínica



Cuerpo/recubrimiento: de aluminio fundido a presión.
 Reflector: de aluminio 99.85 moldeado, oxidado anódicamente de 6/8 de espesor y pulido.
 Difusor: de policarbonato irrompible y autoextinguible V2, estabilizado a los rayos UV. En las versiones sin sombreros, con cristal plano templado.
 Barnizado: el ciclo de barnizado líquido estándar, por inmersión, se compone de diversas fases. Una primera fase de pretratamiento superficial del metal, a continuación un barnizado por cataforesis epoxi resistente a la corrosión y a las nieblas salinas, y por último una mano final con líquido bicomponente acrílico estabilizado a los rayos UV.
 Portalámpara: De cerámica y contactos plateados.
 Cableado: Alimentación 230V/50Hz con protección térmica. Cable flexible con terminal con puntas de latón estañado, aislamiento de silicona de 1.0 mm² de sección. Borne de 2P con sección máxima de los conductores admitida de 2.5 mm².
 Equipamiento: conexión de pared o de columna Ø 60. Junta de material ecológico. Con conector machihembrado 2.5 mm². El recubrimiento superior permanece enganchado por medio de un cable de seguridad de acero durante la fase de cambio de la lámpara. Prensaestopas con cable de entrada mín. ø 9 máx. ø12 mm, equipado con casquillos de bloqueo.
 Normativa: productos en conformidad con las normas vigentes EN 60598, están protegidas con el grado según la norma EN 60529.
 Torcia está disponible con lámparas de blanca (CPO-TW).
 "Una nueva manera de iluminación en alumbrado público con luz blanca: la luz blanca ofrece una serie de ventajas evidentes por lo que respecta al rendimiento cromático, a la calidad, a la seguridad, a la luminosidad y al ahorro energético"

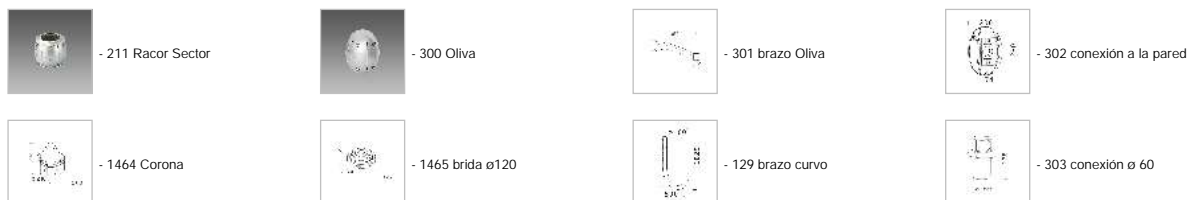
Descargar

- DXF 2D
- 1511a.dxf
- 3DS
- disano_1511_torcia.3ds
- 3DM
- disano_1511_torcia.3dm
- Montaggi
- 1511_torcia.pdf
- te-diva-torcia installazione.dxf



Código	Cableado	Kg	Lumen-K-CRI	WTot	Fijación base	Color
423243-0016	CNR-L	7.22	CDM-T 150-12700lm-4200k-Ra 2a	157 W	G12	GRAFITO
423245-0016	CNR-L	8.50	JM-E 150-13300lm-3200K-Ra 1b	157 W	E27	GRAFITO
423244-0016	CNR-L	8.50	JM-E 150-13300lm-3200K-Ra 1b	157 W	E27	GREY9007
423247-0016	CNR-L	8.50	JM-E 100-9000lm-3200K-Ra 2a	114 W	E27	GRAFITO
423241-0016	CNR-L	8.30	SAP-T 70-6000lm-2000K-Ra 4	83 W	E27	GRAFITO
423246-0016	CNR-L	8.50	JM-E 100-9000lm-3200K-Ra 2a	114 W	E27	GREY9007
423240-0016	CNR-L	8.60	SAP-T 70-6000lm-2000K-Ra 4	83 W	E27	GREY9007
423242-0016	CNR-L	7.22	CDM-T 150-12700lm-4200k-Ra 2a	157 W	G12	GREY9007

Accesorios



El flujo luminoso mostrado indica el flujo de salida de la luminaria con una tolerancia de ± el 10% respecto al valor indicado. Los W tot son la potencia total absorbida por el sistema y no superan el 10% del valor indicado.