



1781 Discovery asimétrica

Cuerpo con bastidor: de aluminio fundido a presión con ganchos de cierre.
Reflector: ÓPTICA CONTRA LA CONTAMINACIÓN LUMINOSA asimétrica.
De aluminio 99,85 estampado, oxidado anódicamente con un espesor de 6/8 m y bruñido.

Difusor: vidrio templado con un esp. de 5mm resistente a los cambios bruscos de temperatura y a los choques (pruebas UNI EN 1250-1: 2001).

Barnizado: En diversas fases: por inmersión en cataforesis epoxídica, resistente a la corrosión y a la neblina salina, con fondo para estabilización a los rayos UV y por último acabado satinado con barniz plata con tratamiento de arena o grafito.

Portalámparas: De cerámica y contactos plateados.

Cableado: Alimentación de 230V/50Hz con protección térmica. Cable flexible con terminal con puntas de latón estañado, aislamiento de silicona con una sección de 1,0 mm². Bornera de 2P con una máxima sección de los conductores admitida de 2,5 mm

Dotación: Cableado colocado sobre una placa extraíble.

Equipamiento: Conexión a la pared o columna de Ø 60. Durante el servicio de mantenimiento la cobertura queda enganchada mediante un dispositivo contra el cierre fortuito. Junta de material ecológico. Válvula de recirculación de aire Normativa: Fabricados en conformidad a las normas EN 60598 vigentes, están protegidos con el grado según las EN 60529.

Bajo pedido: lampara cerámica.

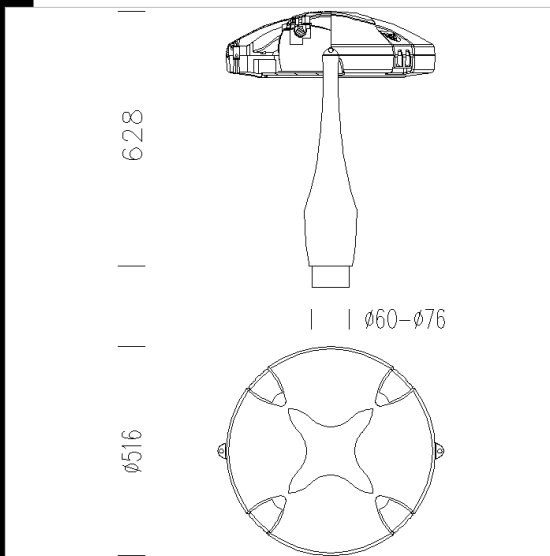
Descargar

DXF 2D
- 1781.dxf

3DS
- disano_1781_discovery.3ds

3DM
- disano_1781_discovery.3dm

Montaggi
- discovery_comp4.dxf
- 1781_fascio.dxf
- discovery_comp5.dxf
- discovery_comp6.dxf
- discovery_comp1.dxf
- discovery_comp3.dxf
- 1781_fascio.dxf
- discovery_comp7.dxf
- 1780-1_discovery.pdf
- discovery_comp2.dxf



Código	Cableado	Kg	Lumen-K-CRI	WTot	Fijación base	Color
423213-00	CNRL-F	13.00	SAP-TS 150-15000lm-2000K-Ra 4	166 W	Rx7s	GREY9007/GRAF
423212-00	CELL	13.00	JM-TS 150-12500lm-4200K-Ra 1b	166 W	Rx7s	GREY9007/GRAF

El flujo luminoso mostrado indica el flujo de salida de la luminaria con una tolerancia de ± el 10% respecto al valor indicado. Los W tot son la potencia total absorbida por el sistema y no superan el 10% del valor indicado.