

1282 Meridiana LED



Cuero y marco frontal: de aluminio inyectado.
Difusor: de vidrio templado resistente a los cambios bruscos de temperatura y a los choques.

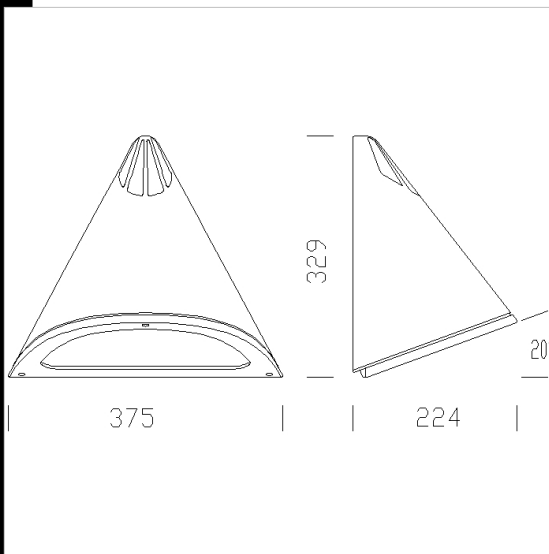
Barnizado: el ciclo de barnizado líquido estándar, por inmersión, se compone de diversas fases. Una primera fase de pretratamiento superficial del metal, a continuación un barnizado por cataforesis epoxi resistente a la corrosión y a las nieblas salinas, y por último una mano final con líquido bicomponente acrílico estabilizado a los rayos UV.

Dotación: El bastidor frontal una vez abierto se queda enganchado al cuerpo mediante resortes anticaída, para un fácil trabajo de mantenimiento.

Equipamiento: guarniciones de material ecológico. Prensaestopa hermético de goma Ø 1/2 pulgada de gas (cable mín Ø 9 máx Ø 12). posibilidad de instalar en la pole con el acc. 96

Normativa: fabricado conforme a la normativa vigente EN60598-1 CEI 34-21, con grado de protección IP65IK07 según la norma EN 60529. Se puede instalar sobre superficies normalmente inflamables.

Clase de seguridad fotobiológica Grupo exento
Factor de potencia: 0.9 Mantenimiento del flujo luminoso al 70% 50.000h (L70B50)



Code	Gear	Kg	Lumen Output-K-CRI	WTot	Colour
423095-00	CLD	3,10	LED-1119-4000K-CRI>=80	9 W	GREY9007
423096-00	CLD	3,10	LED-1119lm-4000K-CRI>=80	9 W	GRAFITO
423097-00	CLD	3,10	LED-1990lm-4000K-CRI>=80	17 W	GREY9007
423099-00	CLD	3,10	LED-1990lm-4000K-CRI>=80	17 W	GRAFITO

Accessori



- 96 fijación a columna ø 60



Download

- DXF 2D
- 1298.dxf
- 3DS
- disano_1282_meridiana.3ds
- 3DM
- disano_1282_meridiana.3dm
- Montaggi
- 96 montaggio.dxf
- meridiana 04-21.pdf
- BIM
- 1282 Meridiana LED - 20200224.zip

The reported luminous flux is the flux emitted by the light source with a tolerance of ± 10% compared to the indicated value. The W tot column indicates the total wattage absorbed by the system without exceeding 10% of the indicated