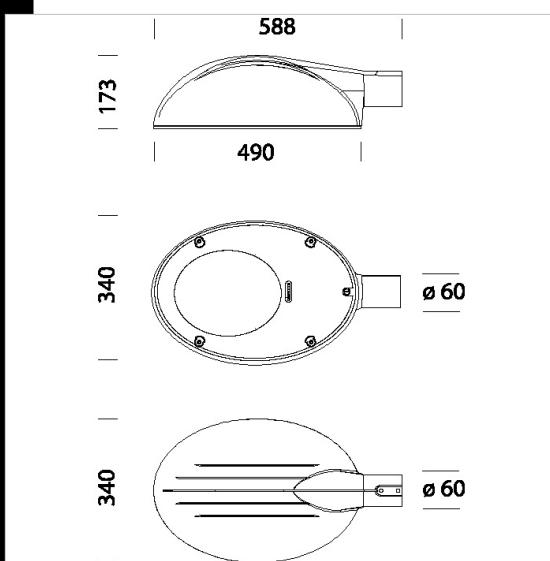


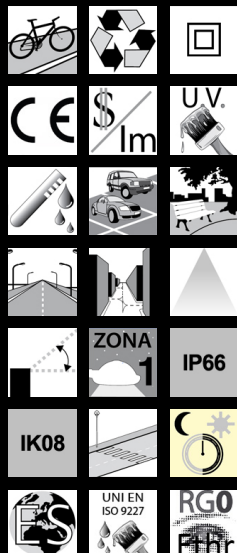
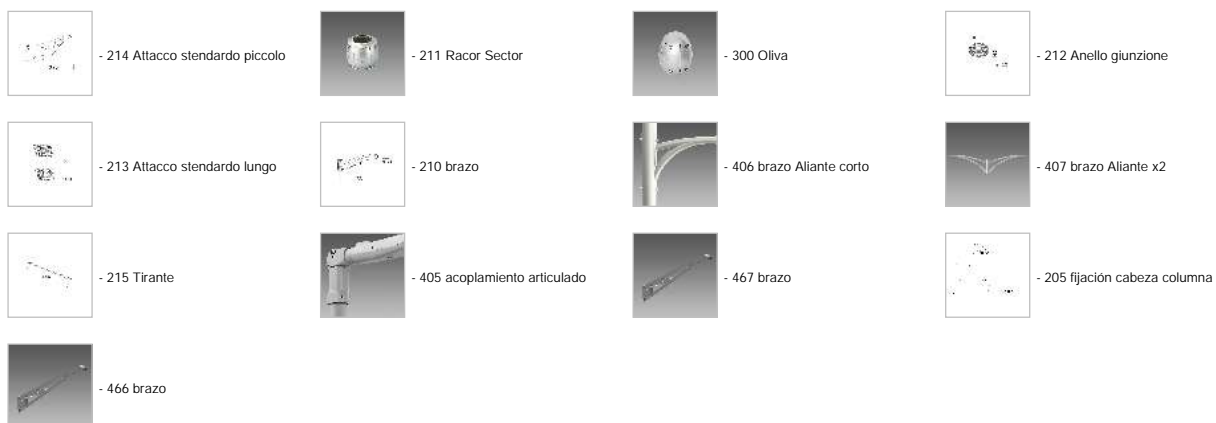
1756 Monza FX

Cuorpo: de aluminio fundido a presión.
 Difusor: Cristal templado de 5 mm de espesor, resistente a los cambios bruscos de temperatura y a los choques (prueba UNI EN 12150-1: 2001).
 Barnizado: el ciclo de barnizado líquido estándar, por inmersión, se compone de diversas fases. Una primera fase de pretratamiento superficial del metal, a continuación un barnizado por cataforesis epoxi resistente a la corrosión y a las nieblas salinas, y por último una mano final con líquido bicomponente acrílico estabilizado a los rayos UV.
 Equipamiento: dispositivo de control de la temperatura dentro de la luminaria con restablecimiento automático. Seccionador de serie.
 LED: La tecnología LED de última generación, Ta-40+ 40 ° C la vida 80%: >100.000h (L80B10).
 Clase de seguridad fotobiológica Grupo exento
 Normativa: fabricado conforme a las normativas vigentes EN60598-1 CEI 34-21, grado de protección según la normativa EN 60529.
 Superficie de exposición al viento: L:800cm².



Code	Gear	Kg	Lumen Output-K-CRI	WTot	Colour	Surge
423065-00	CLD	5,50	LED-3723lm-270mA-4000K-CRI 70	26 W	GREY9007	6/10kV
423065-39	CLD CELL	5,46	LED-3462lm-270mA-3000K-CRI 70	26 W	GREY9007	6/10kV

Accessori



Download

- DXF 2D
- 1756.dxf
- 3DS
- disano_1756_monza.3ds
- 3DM
- disano_1756_monza.3dm
- BIM
- 1756 Monza FX + Acc. 405 - 20200611.zip
- 1756 Monza FX - 20200611.zip

The reported luminous flux is the flux emitted by the light source with a tolerance of ± 10% compared to the indicated value. The W tot column indicates the total wattage absorbed by the system without exceeding 10% of the indicated