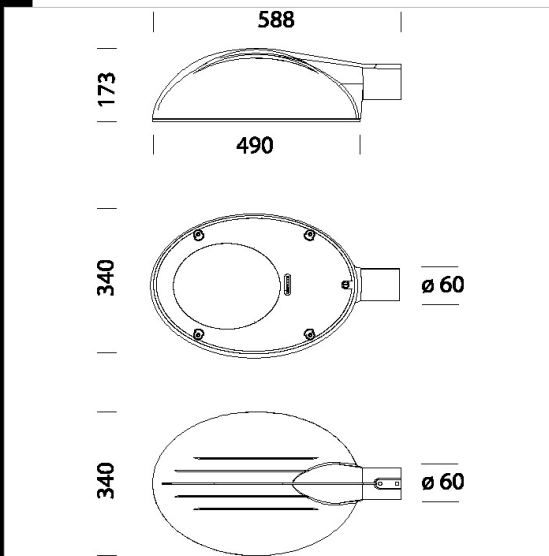


1756 Monza HP - high performance

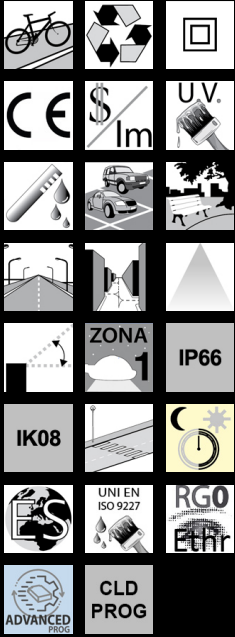
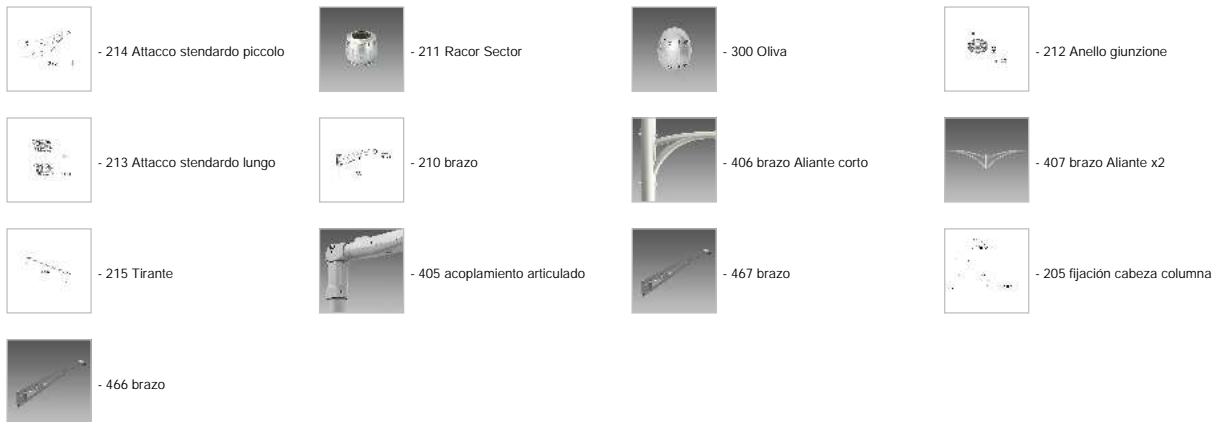


Cuerpo: de aluminio fundido a presión.
 Difusor: Cristal templado de 5 mm de espesor, resistente a los cambios bruscos de temperatura y a los choques (prueba UNI EN 12150-1: 2001).
 Barnizado: el ciclo de barnizado líquido estándar, por inmersión, se compone de diversas fases. Una primera fase de pretratamiento superficial del metal, a continuación un barnizado por cataforesis epoxi resistente a la corrosión y a las nieblas salinas, y por último una mano final con líquido bicomponente acrílico estabilizado a los rayos UV.
 Equipamiento: dispositivo de control de la temperatura dentro de la luminaria con restablecimiento automático. Seccionador de serie.
 LED: La tecnología LED de última generación, Ta-40+ 40 ° C la vida 80%: 80.000h (L80B20).
 Clase de seguridad fotobiológica Grupo exento
 Normativa: fabricado conforme a las normativas vigentes EN60598-1 CEI 34-21, grado de protección según la normativa EN 60529.
 Superficie de exposición al viento: L:800cm².



Code	Gear	Kg	Lumen Output-K-CRI	WTot	Colour	Surge
423066-00	CLD	5,60	LED-5580lm-4000K-CRI 70	39 W	GREY9007	6/10kV
423066-39	CLD	5,52	LED-5189lm-3000K-CRI 70	39 W	GREY9007	6/10kV
423063-30	CLD CELL	5,86		0 W	GREY9007	

Accessori



Download
 DXF 2D
 - 1756.dxf
 3DS
 - disano_1756_monza.3ds
 3DM
 - disano_1756_monza.3dm
 Montaggi
 - 1756_monza_powerled.pdf
 BIM
 - 1756 Monza HP - high performance
 + Acc. 405 - 20200611.zip
 - 1756 Monza HP - high performance -
 20200611.zip

The reported luminous flux is the flux emitted by the light source with a tolerance of ± 10% compared to the indicated value. The W tot column indicates the total wattage absorbed by the system without exceeding 10% of the indicated