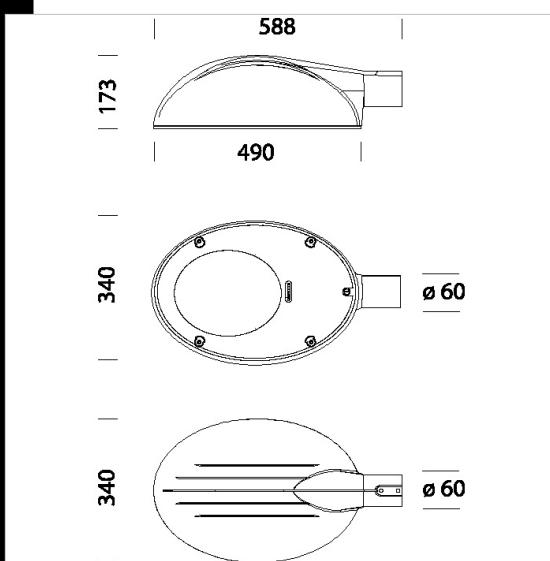


1756 Monza - LED



Cuerpo: de aluminio fundido a presión.
 Difusor: Cristal templado de 5 mm de espesor, resistente a los cambios bruscos de temperatura y a los choques (prueba UNI EN 12150-1: 2001).
 Barnizado: el ciclo de barnizado líquido estándar, por inmersión, se compone de diversas fases. Una primera fase de pretratamiento superficial del metal, a continuación un barnizado por cataforesis epoxi resistente a la corrosión y a las nieblas salinas, y por último una mano final con líquido bicomponente acrílico estabilizado a los rayos UV.
 Equipamiento: dispositivo de control de la temperatura dentro de la luminaria con restablecimiento automático. Seccionador de serie.
 LED: La tecnología LED de última generación, Ta-40+ 40 ° C la vida 80%: >100.000h (L80B10).
 Clase de seguridad fotobiológica Grupo exento
 Normativa: fabricado conforme a las normativas vigentes EN60598-1 CEI 34-21, grado de protección según la normativa EN 60529.
 Superficie de exposición al viento: L:800cm².



Código	Cableado	Kg	Lumen Output-K-CRI	WTot	Color	Surge
423064-00	CLD CELL	7.17	LED-4112lm-350mA-4000K-CRI>70	37 W	GREY9007	6/10kV
423063-00	CLD CELL	6.00	LED-3198lm-350mA-4000K-CRI>70	29 W	GREY9007	6/10kV

Accesorios



Descargar

- DXF 2D
- 1756.dxf
- 3DS
- disano_1756_monza.3ds
- 3DM
- disano_1756_monza.3dm
- Montaggi
- 1756_monza_powerled.pdf

El flujo luminoso mostrado indica el flujo de salida de la luminaria con una tolerancia de ± el 10% respecto al valor indicado. Los W tot son la potencia total absorbida por el sistema y no superan el 10% del valor indicado.