

1752 Metropolis extensivo

Cuerpo: De aluminio fundido a presión con soporte de orientación y unión para acoplamiento en una columna Ø 60.
Marco: De aluminio fundido a presión con apertura mediante bisagra.
 Con ganchos de cierre de aluminio y con un dispositivo de seguridad contra la apertura accidental.

Reflector: ÓPTICA CONTRA LA CONTAMINACIÓN LUMINOSA. Versión extensiva, de aluminio 99,85 estampado, oxidado anódicamente, con un espesor de 6/8 µ y pulido, con recuperador de flujo.

Difusor: Cristal templado, con un esp. de 5 mm, resistente a los cambios bruscos de temperatura y a los choques (pruebas UNI EN 12150-1: 2001).

Barnizado: el ciclo de barnizado líquido estándar, por inmersión, se compone de diversas fases. Una primera fase de pretratamiento superficial del metal, a continuación un barnizado por cataforesis epoxi resistente a la corrosión y a las nieblas salinas, y por último una mano final con líquido bicomponente acrílico estabilizado a los rayos UV.

Portalámparas: De cerámica y contactos plateados.

Cableado: Alimentación de 230V/50Hz. Cable con terminal con puntas de latón estañado de acoplamiento rápido, aislamiento doble de silicona, con una sección de 1,0 mm². Bornera 2P con una máxima sección de los conductores admitida de 2,5 mm².

Dotación: Cableado situado sobre una placa extraíble con conectores rápidos para la conexión de la línea y del vaso portalámparas. De serie con reducción empalme a columna Ø 60.

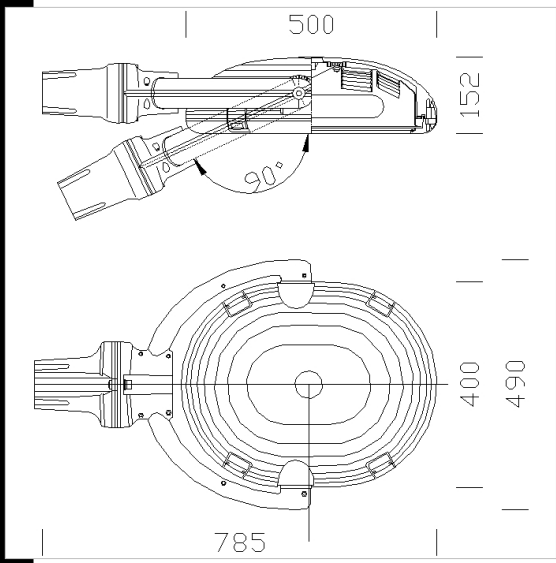
Equipamiento: Durante el mantenimiento la tapa queda enganchada mediante una bisagra de acero. Junta de material ecológico. Soporte de rotación con una escala goniométrica de ajuste del cuerpo. Seccionador doble de serie, uno para la instalación rápida en la columna y el otro para el mantenimiento.

Normativa: Fabricados en conformidad a las normas vigentes EN 60598. Están protegidos con el grado IP65IK08 según las normas EN 60529. Clase de aislamiento doble.

Bajo pedido: Otros colores con barniz metalizada.

Superficie de exposición al viento: L:927cm² F:580cm².

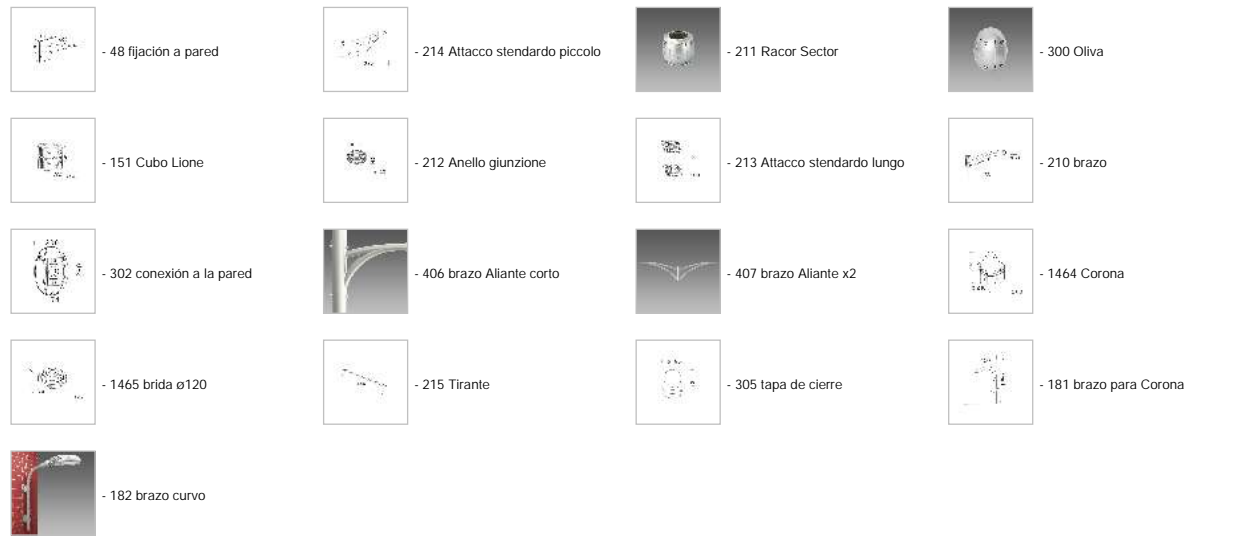
Design Studio Dal Lago



- Descargar**
- DXF 2D - 1752_metropolis.dxf
 - 3DS - 1752_metropolis.3ds
 - 3DM - 1752_metropolis.3dm
 - Montaggi - 1750_3_metrop.pdf

Código	Cableado	Kg	Lumen-K-CRI	WTot	Fijación base	Color
423024-00	CNR-L	12.38	SAP-T 70-6000lm-2000K-Ra 4	83 W	E27	GRAFITO
423020-00	CNR-L	13.46	SAP-T 70-6000lm-2000K-Ra 4	83 W	E27	GREY9007
423027-00	CNR-L	13.40	CDO-TT 150-13500lm-2800K-Ra 1b	157 W	E40	GRAFITO
423025-00	CNR-L	13.40	SAP-T 150-17200lm-2000K-Ra 4	157 W	E40	GRAFITO
423029-00	CNR-L	14.00	SAP-T 250-33000lm-2000 K-Ra 4	277 W	E40	GRAFITO
423021-00	CNR-L	13.46	SAP-T 150-17200lm-2000K-Ra 4	157 W	E40	GREY9007
423023-00	CNR-L	13.72	CDO-TT 150-13500lm-2800K-Ra 1b	157 W	E40	GREY9007
423028-00	CNR-L	14.00	SAP-T 250-33000lm-2000 K-Ra 4	277 W	E40	GREY9007

Accesorios



El flujo luminoso mostrado indica el flujo de salida de la luminaria con una tolerancia de ± el 10% respecto al valor indicado. Los W tot son la potencia total absorbida por el sistema y no superan el 10% del valor indicado.