

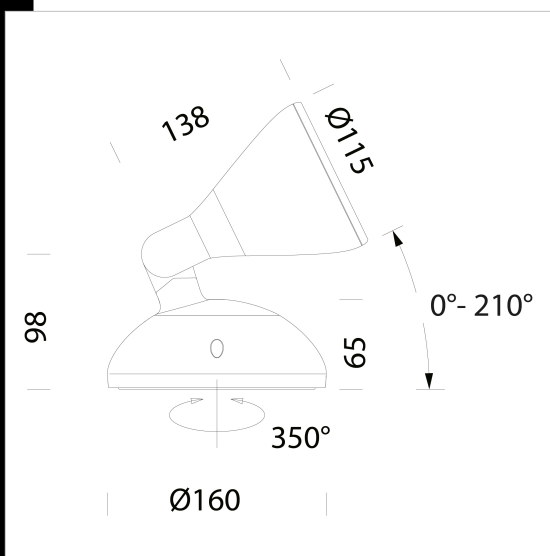


2568 Podio Amber - con lente

Cuerpo/marco: de aluminio inyectado fundido a presión, con articulación central moldeada de aluminio inyectado fundido a presión. Base: de aluminio inyectado fundido a presión. Lente: en PMMA de alta eficiencia con un coeficiente de deslumbramiento muy bajo. Difusor: de cristal templado extraclaro de 4 mm de espesor, resistente a los choques térmicos y a los golpes. Barnizado grey 9006/blanco: el ciclo de barnizado en polvo estándar se compone de una fase de pretratamiento superficial del metal específico para entornos marinos conforme a la norma UNI EN ISO 9227 y un posterior barnizado a mano con polvo de poliéster, resistente a la corrosión, a las nieblas salinas y estabilizado a los rayos UV. Dotación: dispositivo de protección contra los fenómenos impulsivos con arreglo a la EN 61547, adecuado para proteger la placa LED y el alimentador correspondiente. Bajo pedido: versiones DIMM 1/10V LED: Factor de potencia 0,92. Mantenimiento del flujo luminoso al 80% 50.000h (L80B20).

Download

- DXF 2D
- 2568.dxf
- 3DS
- disano_2568_podio.3ds
- 3DM
- disano_2568_podio.3dm
- Montaggi
- podio 12-20.pdf
- BIM
- 2568 Podio Amber - with lens - 20200611.zip



Code	Gear	Kg	Lumen Output-K-CRI	WTot	Colour
422560-73	CLD CELL	1,50	LED COB AMBER-2064lm-2200K - 15° - amber-	28 W	GREY9006
422561-73	CLD CELL	1,50	LED COB AMBER-2064lm-2200K - 15° - amber-	28 W	BLANCO
422564-73	CLD CELL	1,50	LED COB AMBER-2153lm-2200K - 30° - amber-	28 W	GREY9006
422565-73	CLD CELL	1,50	LED COB AMBER-2153lm-2200K - 30° - amber-	28 W	BLANCO
422562-73	CLD CELL	1,50	LED COB AMBER-3234lm-2200K - 15° - amber-	42 W	GREY9006
422563-73	CLD CELL	1,50	LED COB AMBER-3234lm-2200K - 15° - amber-	42 W	BLANCO
422566-73	CLD CELL	1,50	LED COB AMBER-3374lm-2200K - 30° - amber-	42 W	GREY9006
422567-73	CLD CELL	1,50	LED COB AMBER-3374lm-2200K - 30° - amber-	42 W	BLANCO

Accessori



- 119 jalón

The reported luminous flux is the flux emitted by the light source with a tolerance of $\pm 10\%$ compared to the indicated value. The W tot column indicates the total wattage absorbed by the system without exceeding 10% of the indicated