

### 2567 Podio Amber - con reflector

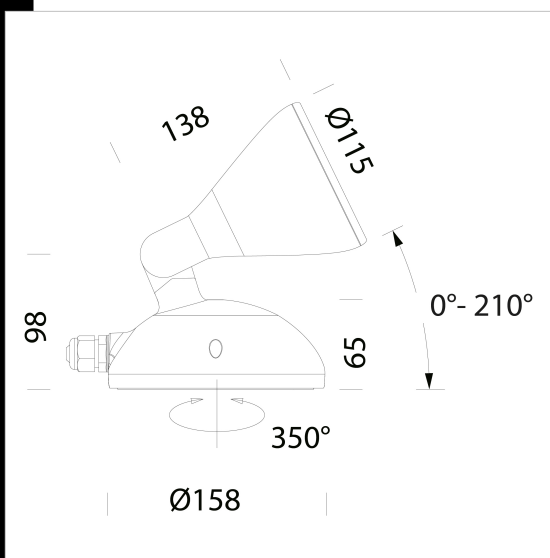
Cuerpo/marco: de aluminio inyectado fundido a presión, con articulación central moldeada de aluminio inyectado fundido a presión. Base: de aluminio inyectado fundido a presión. Reflector: de aluminio plateado de alto rendimiento. Difusor: de cristal templado extraclaro de 4 mm de espesor, resistente a los choques térmicos y a los golpes. Barnizado grafito: el ciclo de barnizado líquido estándar, por inmersión, se compone de diversas fases. Una primera fase de pretratamiento superficial del metal específico para entornos marinos conforme a la norma UNI EN ISO 9227, a continuación un barnizado por cataforesis epoxi resistente a la corrosión y a las nieblas salinas, y por último una mano final con líquido bicomponente acrílico estabilizado a los rayos UV.

Barnizado grey 9006: el ciclo de barnizado en polvo estándar se compone de una fase de pretratamiento superficial del metal específico para entornos marinos conforme a la norma UNI EN ISO 9227 y un posterior barnizado a mano con polvo de poliéster, resistente a la corrosión, a las nieblas salinas y estabilizado a los rayos UV.

Dotación: dispositivo de protección contra los fenómenos impulsivos con arreglo a la EN 61547, adecuado para proteger la placa LED y el alimentador correspondiente. Bajo pedido: versiones DIMM 1/10V LED: Factor de potencia 0,92. Mantenimiento del flujo luminoso al 80% 50.000h (L80B20).

#### Download

- DXF 2D  
- 2567.dxf
- 3DS  
- disano\_2567\_podio.3ds
- 3DM  
- disano\_2567\_podio.3dm
- Montaggi  
- podio 12-20.pdf
- BIM  
- 2567 Podio Amber - with reflector - 20200611.zip



Code	Gear	Kg	Lumen Output-K-CRI	WTot	Colour
422540-73	CLD CELL	1,50	LED COB AMBER-2897lm-2200K - 13° - amber-	28 W	GREY9006
422541-73	CLD CELL	1,50	LED COB AMBER-2897lm-2200K - 13° - amber-	28 W	GRAFITO
422544-73	CLD CELL	1,50	LED COB AMBER-2987lm-2200K - 28° - amber-	28 W	GREY9006
422545-73	CLD CELL	1,50	LED COB AMBER-2987lm-2200K - 28° - amber-	28 W	GRAFITO
422548-73	CLD CELL	1,50	LED COB AMBER-2983lm-2200K-48°-amber-	28 W	GREY9006
422549-73	CLD CELL	1,34	LED COB AMBER-2983lm-2200K - 48° - amber-	28 W	GRAFITO
422542-73	CLD CELL	1,36	LED COB AMBER-3810lm-2200K - 13° - amber-	40 W	GREY9006
422543-73	CLD CELL	1,50	LED COB AMBER-3810lm-2200K - 13° - amber-	42 W	GRAFITO
422546-73	CLD CELL	1,38	LED COB AMBER-3930lm-2200K - 28° - amber-	40 W	GREY9006
422547-73	CLD CELL	1,50	LED COB AMBER-3930lm-2200K - 28° - amber-	42 W	GRAFITO
422551-73	CLD CELL	1,50	LED COB AMBER-3924lm-2200K - 48° - amber-	42 W	GREY9006
422550-73	CLD CELL	1,50	LED COB AMBER-3924lm-2200K - 48° - amber-	42 W	GRAFITO

#### Accessori



- 119 jalón

The reported luminous flux is the flux emitted by the light source with a tolerance of  $\pm 10\%$  compared to the indicated value. The W tot column indicates the total wattage absorbed by the system without exceeding 10% of the indicated