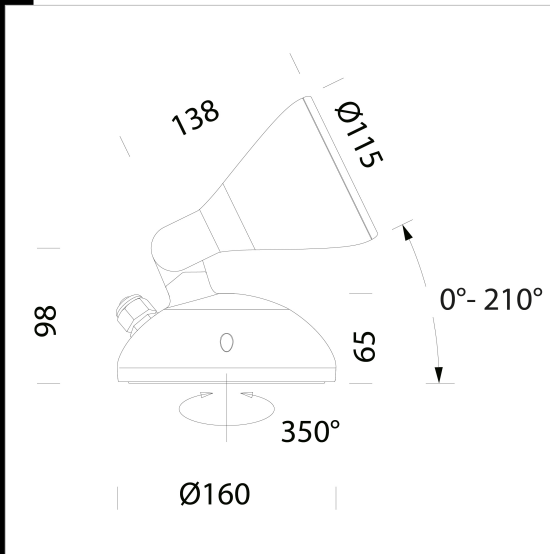


2565 Podio - con reflector

Cuerpo/marco: de aluminio inyectado fundido a presión, con articulación central moldeada de aluminio inyectado fundido a presión. Base: de aluminio inyectado fundido a presión. Reflector: de aluminio plateado de alto rendimiento. Difusor: de cristal templado extraclaro de 4 mm de espesor, resistente a los choques térmicos y a los golpes. Barnizado grafito: el ciclo de barnizado líquido estándar, por inmersión, se compone de diversas fases. Una primera fase de pretratamiento superficial del metal específico para entornos marinos conforme a la norma UNI EN ISO 9227, a continuación un barnizado por cataforesis epoxi resistente a la corrosión y a las nieblas salinas, y por último una mano final con líquido bicomponente acrílico estabilizado a los rayos UV. Barnizado grey 9006: el ciclo de barnizado en polvo estándar se compone de una fase de pretratamiento superficial del metal específico para entornos marinos conforme a la norma UNI EN ISO 9227 y un posterior barnizado a mano con polvo de poliéster, resistente a la corrosión, a las nieblas salinas y estabilizado a los rayos UV. Dotación: dispositivo de protección contra los fenómenos impulsivos con arreglo a la EN 61547, adecuado para proteger la placa LED y el alimentador correspondiente. Bajo pedido: versiones DIMM 1/10V LED: Factor de potencia 0,92. Mantenimiento del flujo luminoso al 80% 50.000h (L80B20).



Download

- DXF 2D
- 2565.dxf
- 3DS
- disano_2565_podio.3ds
- 3DM
- disano_2565_podio.3dm
- Montaggi
- podio 12-20.pdf
- BIM
- 2565 Podio - with reflector - 20200611.zip

Code	Gear	Kg	Lumen Output-K-CRI	WTot	Colour
422510-00	CLD	1,42	LED COB-2832lm-4000K-13°-CRI 90	28 W	GREY9006
422511-00	CLD	1,44	LED COB-2832lm-4000K-13°-CRI 90	28 W	GRAFITO
422514-00	CLD	1,42	LED COB-2920lm-4000K-28°-CRI 90	28 W	GREY9006
422515-00	CLD	1,44	LED COB-2920lm-4000K-28°-CRI 90	28 W	GRAFITO
422518-00	CLD	1,42	LED COB-2916lm-4000K-48°-CRI 90	28 W	GREY9006
422519-00	CLD	1,42	LED COB-2916lm-4000K-48°-CRI 90	28 W	GRAFITO
422512-00	CLD	1,36	LED COB-3725lm-4000K-13°-CRI 90	42 W	GREY9006
422513-00	CLD	1,38	LED COB-3725lm-4000K-13°-CRI 90	42 W	GRAFITO
422516-00	CLD	1,38	LED COB-3842lm-4000K-28°-CRI 90	42 W	GREY9006
422517-00	CLD	1,38	LED COB-3842lm-4000K-28°-CRI 90	42 W	GRAFITO
422558-00	CLD	1,38	LED COB-3836lm-4000K-48°-CRI 90	42 W	GREY9006
422559-00	CLD	1,38	LED COB-3836lm-4000K-48°-CRI 90	42 W	GRAFITO
422510-0041	CLD CELLDD	1,50	LED COB-2832lm-4000K-13°-CRI 90	28 W	GREY9006
422511-0041	CLD CELLDD	1,50	LED COB-2832lm-4000K-13°-CRI 90	28 W	GRAFITO
422514-0041	CLD CELLDD	1,50	LED COB-2920lm-4000K-28°-CRI 90	28 W	GREY9006
422515-0041	CLD CELLDD	1,50	LED COB-2920lm-4000K-28°-CRI 90	28 W	GRAFITO
422518-0041	CLD CELLDD	1,50	LED COB-2916lm-4000K-48°-CRI 90	28 W	GREY9006
422519-0041	CLD CELLDD	1,50	LED COB-2916lm-4000K-48°-CRI 90	28 W	GRAFITO
422512-0041	CLD CELLDD	1,50	LED COB-3725lm-4000K-13°-CRI 90	41 W	GREY9006
422513-0041	CLD CELLDD	1,50	LED COB-3725lm-4000K-13°-CRI 90	41 W	GRAFITO
422516-0041	CLD CELL-D-D	1,38	LED COB-3842lm-4000K-28°-CRI 90	42 W	GREY9006
422517-0041	CLD CELLDD	1,50	LED COB-3842lm-4000K-28°-CRI 90	41 W	GRAFITO
422558-0041	CLD CELLDD	1,50	LED COB-3836lm-4000K-48°-CRI 90	41 W	GREY9006
422559-0041	CLD CELLDD	1,50	LED COB-3836lm-4000K-48°-CRI 90	41 W	GRAFITO
422510-39	CLD	1,34	LED COB-2690lm-3000K - 13°-CRI 90	28 W	GREY9006
422511-39	CLD	1,36	LED COB-2690lm-3000K - 13°-CRI 90	28 W	GRAFITO
422514-39	CLD	1,36	LED COB-2773lm-3000K - 28°-CRI 90	28 W	GREY9006
422515-39	CLD	1,36	LED COB-2773lm-3000K - 28°-CRI 90	28 W	GRAFITO
422518-39	CLD	1,34	LED COB-2769lm-3000K - 48°-CRI 90	28 W	GREY9006
422519-39	CLD	1,34	LED COB-2769lm-3000K - 48°-CRI 90	28 W	GRAFITO
422512-39	CLD	1,36	LED COB-3538lm-3000K - 13°-CRI 90	40 W	GREY9006
422513-39	CLD	1,38	LED COB-3538lm-3000K - 13°-CRI 90	40 W	GRAFITO

The reported luminous flux is the flux emitted by the light source with a tolerance of ± 10% compared to the indicated value. The W tot column indicates the total wattage absorbed by the system without exceeding 10% of the indicated

2565 Podio - con reflector

Code	Gear	Kg	Lumen Output-K-CRI	WTot	Colour
422516-39	CLD	1,36	LED COB-3650lm-3000K - 28°-CRI 90	40 W	GREY9006
422517-39	CLD	1,36	LED COB-3650lm-3000K - 28°-CRI 90	40 W	GRAFITO
422558-39	CLD	1,54	LED COB-3644lm-3000K - 48°-CRI 90	40 W	GREY9006
422559-39	CLD	1,36	LED COB-3644lm-3000K - 48°-CRI 90	40 W	GRAFITO

Accessori



- 119 jalón

The reported luminous flux is the flux emitted by the light source with a tolerance of $\pm 10\%$ compared to the indicated value. The W tot column indicates the total wattage absorbed by the system without exceeding 10% of the indicated