

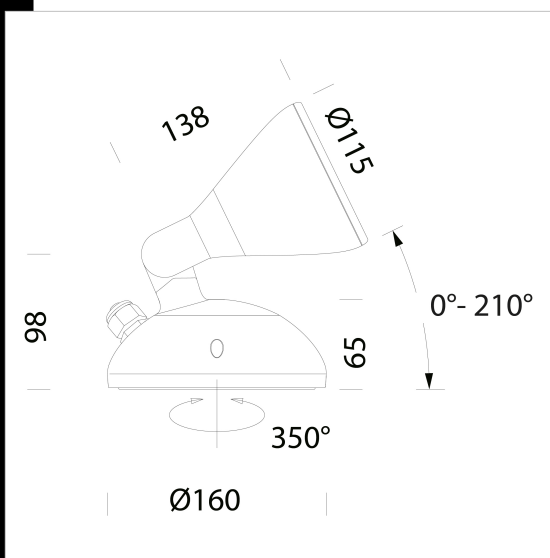


2564 Podio - con lente

Cuerpo/marco: de aluminio inyectado fundido a presión, con articulación central moldeada de aluminio inyectado fundido a presión. Base: de aluminio inyectado fundido a presión. Lente: en PMMA de alta eficiencia con un coeficiente de deslumbramiento muy bajo. Difusor: de cristal templado extraclaro de 4 mm de espesor, resistente a los choques térmicos y a los golpes. Barnizado grafito: el ciclo de barnizado líquido estándar, por inmersión, se compone de diversas fases. Una primera fase de pretratamiento superficial del metal específico para entornos marinos conforme a la norma UNI EN ISO 9227, a continuación un barnizado por catáforesis epoxi resistente a la corrosión y a las nieblas salinas, y por último una mano final con líquido bicomponente acrílico estabilizado a los rayos UV. Barnizado grey 9006: el ciclo de barnizado en polvo estándar se compone de una fase de pretratamiento superficial del metal específico para entornos marinos conforme a la norma UNI EN ISO 9227 y un posterior barnizado a mano con polvo de poliéster, resistente a la corrosión, a las nieblas salinas y estabilizado a los rayos UV. Dotación: dispositivo de protección contra los fenómenos impulsivos con arreglo a la EN 61547, adecuado para proteger la placa LED y el alimentador correspondiente. Bajo pedido: versiones DIMM 1/10V LED: Factor de potencia 0,92. Mantenimiento del flujo luminoso al 80% 50.000h (L80B20).

Download

- DXF 2D
- 2564.dxf
- 3DM
- disano_2564_podio.3dm
- Montaggi
- podio 12-20.pdf
- BIM
- 2564 Podio - with lens - 20200611.zip



Code	Gear	Kg	Lumen Output-K-CRI	WTot	Colour
422500-00	CLD	1,46	LED COB-1843lm-4000K-15°-CRI 90	28 W	GREY9006
422501-00	CLD	1,48	LED COB-1843lm-4000K-15°-CRI 90	28 W	GRAFITO
422504-00	CLD	1,46	LED COB-1923lm-4000K-30°-CRI 90	28 W	GREY9006
422505-00	CLD	1,48	LED COB-1923lm-4000K-30°-CRI 90	28 W	GRAFITO
422502-00	CLD	1,44	LED COB-2888lm-4000K-15°-CRI 90	42 W	GREY9006
422503-00	CLD	1,44	LED COB-2888lm-4000K-15°-CRI 90	42 W	GRAFITO
422506-00	CLD	1,44	LED COB-3013lm-4000K-30°-CRI 90	40 W	GREY9006
422507-00	CLD	1,44	LED COB-3013lm-4000K-30°-CRI 90	42 W	GRAFITO
422500-0041	CLD CELLDD	1,50	LED COB-1843lm-4000K-15°-CRI 90	28 W	GREY9006
422501-0041	CLD CELLDD	1,50	LED COB-1843lm-4000K-15°-CRI 90	28 W	GRAFITO
422504-0041	CLD CELLDD	1,50	LED COB-1923lm-4000K-30°-CRI 90	28 W	GREY9006
422505-0041	CLD CELL-D-D	1,42	LED COB-1923lm-4000K-30°-CRI 90	30 W	GRAFITO
422502-0041	CLD CELLDD	1,50	LED COB-2888lm-4000K-15°-CRI 90	41 W	GREY9006
422503-0041	CLD CELLDD	1,50	LED COB-2888lm-4000K-15°-CRI 90	41 W	GRAFITO
422506-0041	CLD CELLDD	1,50	LED COB-3013lm-4000K-30°-CRI 90	41 W	GREY9006
422507-0041	CLD CELL-D-D	1,44	LED COB-3013lm-4000K-30°-CRI 90	41 W	GRAFITO
422500-39	CLD	1,46	LED COB-1750lm-3000K - 15°-CRI 90	28 W	GREY9006
422501-39	CLD	1,42	LED COB-1750lm-3000K - 15°-CRI 90	28 W	GRAFITO
422504-39	CLD	1,41	LED COB-1826lm-3000K - 30°-CRI 90	28 W	GREY9006
422505-39	CLD	1,44	LED COB-1826lm-3000K - 30°-CRI 90	28 W	GRAFITO
422502-39	CLD	1,44	LED COB-2743lm-3000K - 15°-CRI 90	42 W	GREY9006
422503-39	CLD	1,42	LED COB-2743lm-3000K - 15°-CRI 90	42 W	GRAFITO
422506-39	CLD	1,44	LED COB-2862lm-3000K - 30°-CRI 90	42 W	GREY9006
422507-39	CLD	1,42	LED COB-2862lm-3000K - 30°-CRI 90	42 W	GRAFITO

The reported luminous flux is the flux emitted by the light source with a tolerance of ± 10% compared to the indicated value. The W tot column indicates the total wattage absorbed by the system without exceeding 10% of the indicated

Accessori

