

1515 Elfo LED - FL - COB

Un prodotto completo per realizzare de la mejor manera todos los deseos de los diseñadores de luz

Cuerpo: De aluminio fundido a presión con aletas de enfriamiento

Reflector: De aluminio torneado, oxidado anódicamente y pulido

Difusor: Cristal templado, con un esp. de 4 mm resistente a los cambios bruscos de temperatura y a los choques

Barnizado: el ciclo de barnizado líquido estándar, por inmersión, se compone de diversas fases. Una primera fase de pretratamiento superficial del metal, a continuación un barnizado por cataforesis epoxi resistente a la corrosión y a las nieblas salinas, y por último una mano final con líquido bicomponente acrílico estabilizado a los rayos UV.

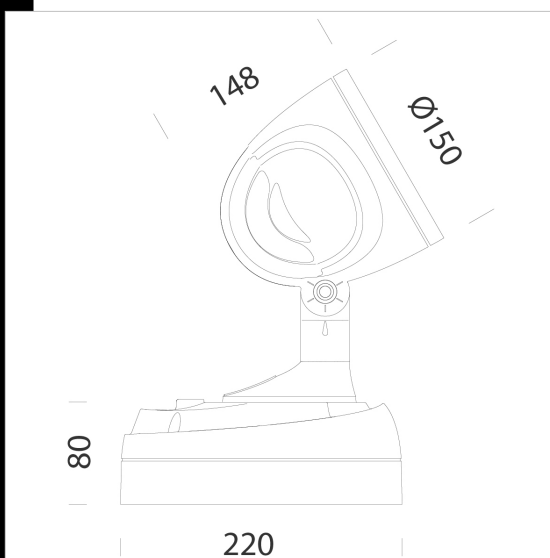
Equipamiento: Junta de hermeticidad de goma de silicona. Pasacable de goma Ø 1/2 pulgada gas.

Normativa: Fabricados en conformidad a las normas EN 60598 - CEI 34-21.

Poseen el grado de protección según las normas EN 60529.

LED: la vida 50.000h al 80% L80B20

Clase de seguridad fotobiológica Grupo exento



Download

DXF 2D

- elfoled.dxf

3DS

- disano_1515_elfo.3ds

3DM

- disano_1515_elfo.3dm

Montaggi

- elfo.pdf

Code	Gear	Kg	Lumen Output-K-CRI	WTot	Colour	Surge
422392-00	CLD	2,73	LED COB-2140lm-4000K-40°-CRI 90	28 W	GREY9007	1/2kV
422393-00	CLD	2,71	LED COB-2140lm-4000K-40°-CRI 90	28 W	GRAFITO	1/2kV
422392-73	CLD	2,48	LED COB AMBER-2396lm-2200K-amber-40°-	28 W	GREY9007	1/2kV
422393-73	CLD	2,54	LED COB AMBER-2396lm-2200K-amber-40°-	28 W	GRAFITO	1/2kV
422390-00	CLD	2,67	LED COB-3198lm-4000K-40°-CRI 90	41 W	GREY9007	1/2kV
422391-00	CLD	2,71	LED COB-3198lm-4000K-40°-CRI 90	41 W	GRAFITO	1/2kV
422390-73	CLD	2,54	LED COB AMBER-3709lm-2200K-amber-40°-	42 W	GREY9007	1/2kV
422391-73	CLD	2,52	LED COB AMBER-3709lm-2200K-amber-40°-	42 W	GRAFITO	1/2kV
432836-00	CLD	2,56	LED COB-5300lm-4000K-40°-CRI 80	54 W	GREY9007	1/2kV
432837-00	CLD	2,58	LED COB-5300lm-4000K-40°-CRI 80	54 W	GRAFITO	1/2kV
432836-73	CLD	2,67	LED COB AMBER-5200lm-2200K-amber-40°-	57 W	GREY9007	1/2kV
432837-73	CLD	2,52	LED COB AMBER-5200lm-2200K-amber-40°-	57 W	GRAFITO	1/2kV

Accessori



- 188 placa



- 119 jalón



- 116 soporte angular



- 120 soporte a columna

The reported luminous flux is the flux emitted by the light source with a tolerance of $\pm 10\%$ compared to the indicated value. The W tot column indicates the total wattage absorbed by the system without exceeding 10% of the indicated