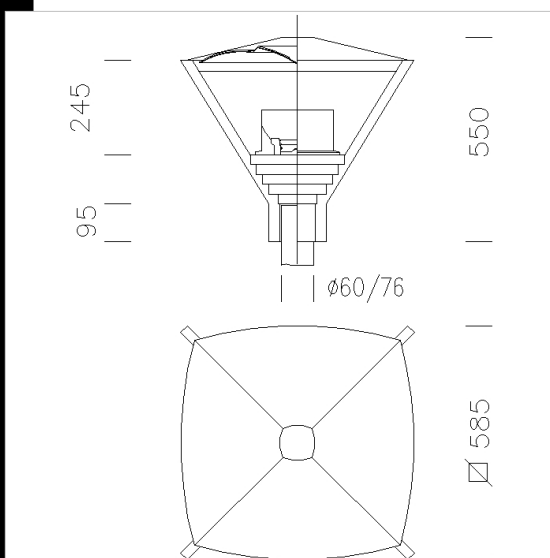




1598 Vista - para Zona 1

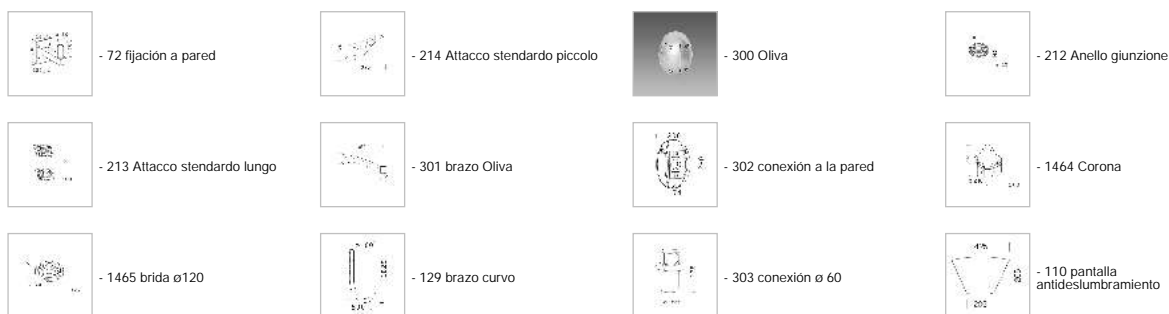
Cuerpo/Tapa: de aluminio inyectado.
 Difusor: de policarbonato irrompible y autoextinguible V2, estabilizado a los rayos UV, antiamarilleo, liso y transparente interna y externamente.
 Reflector: superior de aluminio estampado 99,85, oxidado anódicamente, espesor 6/8 micrones y abrillantado, para un elevado rendimiento luminoso. Inferior placado bruñido.
 Barnizado: el ciclo de barnizado líquido estándar, por inmersión, se compone de diversas fases. Una primera fase de pretratamiento superficial del metal, a continuación un barnizado por cataforesis epoxi resistente a la corrosión y a las nieblas salinas, y por último una mano final con líquido bicomponente acrílico estabilizado a los rayos UV.
 Portalámparas: de cerámica y contactos plateados. Casquillo Rx7s.
 Cableado: Alimentación 230V/50Hz con protección térmica. Cable flexible, con puntas de latón estañado, aislamiento doble de silicona, con una sección de 1 mm². Bornera 2P con una máxima sección de los conductores admitida de 2,5 mm².
 Equipamiento: prensaestopa de nilón f.v. Ø 1/2 pulgada gas (cable mín Ø 9 máx Ø 12). Juntas de material ecológico. Placa portacableado con portalámparas extraíble de nilón f.v. Incluye seccionador.
 Montaje: en la columna Ø 76/60 mm o en el brazo.
 Normativa: fabricado conforme a las normativas vigentes EN60598-1 CEI 34-21, grado de protección IP65IK08 según la normativa EN 60529. Clase de aislamiento II. Ha obtenido la certificación de conformidad europea ENEC. Óptica contra la contaminación luminosa, ideal para la instalación en la zona 1 (UNI10819).
 Superficie de exposición al viento: 1800 cm².



Descargar
 DXF 2D
 - 1598.dxf
 3DS
 - 1598_vista.3ds
 3DM
 - 1598_vista.3dm
 Montaggi
 - vista classic.pdf

Código	Cableado	Kg	Lumen-K-CRI	WTot	Fijación base	Color
422310-00	CNR-L	11.80	SAP-TS 70-6800lm-2000K-Ra 4	82 W	Rx7s	GRAFITO
422314-00	CNR-L	12.50	JM-TS 150-12000lm-4000K-Ra 1b	157 W	Rx7s	GRAFITO
422311-00	CNR-L	11.80	JM-TS 70-6200lm-3000K-Ra 1b	91 W	Rx7s	GRAFITO
422312-00	CNR-L	12.50	SAP-TS 150-15000lm-2000K-Ra 4	157 W	Rx7s	GRAFITO

Accesorios



El flujo luminoso mostrado indica el flujo de salida de la luminaria con una tolerancia de ± el 10% respecto al valor indicado. Los W tot son la potencia total absorbida por el sistema y no superan el 10% del valor indicado.