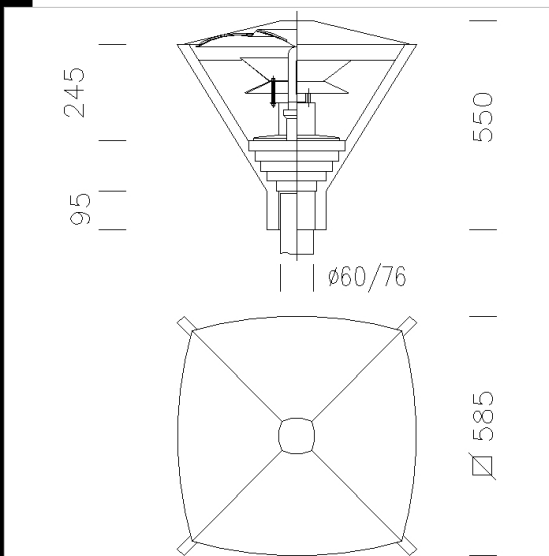
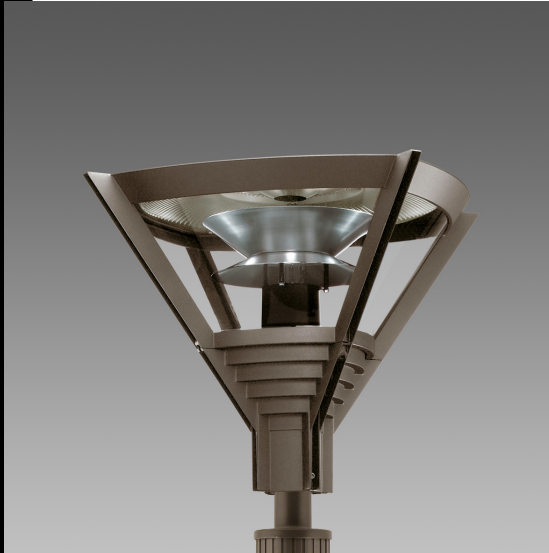


Descargar

DXF 2D
- 1599.dxf
Montaggi
- 1595-6-7-8-9_vista.pdf



1599 Vista

Cuerpo/Tapa: de aluminio inyectado.
 Difusor: de policarbonato irrompible y autoextinguible V2, estabilizado a los rayos UV, antiamarilleo, liso y transparente interna y externamente.
 Reflector: De aluminio estampado 99,85, oxidado anódicamente, espesor 6/8 micrones y abricado, para un elevado rendimiento luminoso..
 Barnizado: en diversas fases. La primera inmersión por cataforesis epoxídica, negro, resistente a la corrosión y a la neblina salina. Segunda mano con fondo para estabilización a los rayos UV, y por último acabado rústico con barniz acrílico, gris grafito o plata con tratamiento mediante arena.
 Portalámparas: de cerámica y contactos plateados. Casquillo E40.
 Cableado: Alimentación 230V/50Hz con protección térmica. Cable flexible, con puntas de latón estañado, aislamiento doble de silicona, con una sección de 1 mm². Bornera 2P con una máxima sección de los conductores admitida de 2,5 mm².
 Equipamiento: prensaestopa de nilón f.v. Ø 1/2 pulgada gas (cable mín Ø 9 máx Ø 12). Juntas de material ecológico. Placa portacableado con portalámparas extraíble de nilón f.v. Incluye seccionador.
 Montaje: en la columna Ø 76/60 mm o en el brazo.
 Normativa: fabricado conforme a las normativas vigentes EN60598-1 CEI 34-21, grado de protección IP65IK08 según la normativa EN 60529. Clase de aislamiento II.
 Superficie de exposición al viento: 1800 cm².
 Vista está disponible con lámparas de blanca (CPO-TW y CDO-TT).
 "Una nueva manera de iluminación en alumbrado público con luz blanca: la luz blanca ofrece una serie de ventajas evidentes por lo que respecta al rendimiento cromático, a la calidad, a la seguridad, a la luminosidad y al ahorro energético"

Código	Cableado	Kg	Vatios	Fijación base	Lámparas	Color
422297-00	CNR-L	12,90	SAP-T 150	E40	17200lm-2000K-Ra 4	GRAFITO
422296-00	CNR-L	13,30	JM-T 250	E40	20000lm-5200k-Ra 1a	GRAFITO
422298-00	CNR-L	13,30	CDO-TT 150	E40	13500lm-2800K-Ra 1b	GRAFITO
422300-00	CELL	12,90	CPO-TW 60	PGZ12	6850lm-2730K-Ra 66	GRAFITO
422294-00	CNR-L	12,80	SAP-T 150	E40	17200lm-2000K-Ra 4	PLATA EST.
422293-00	CNR-L	13,30	JM-T 250	E40	20000lm-5200k-Ra 1a	PLATA EST.
422301-00	CELL	12,90	CPO-TW 60	PGZ12	6850lm-2730K-Ra 66	PLATA EST.
422295-00	CNR-L	13,30	CDO-TT 150	E40	13500lm-2800K-Ra 1b	PLATA EST.

Accesorios

